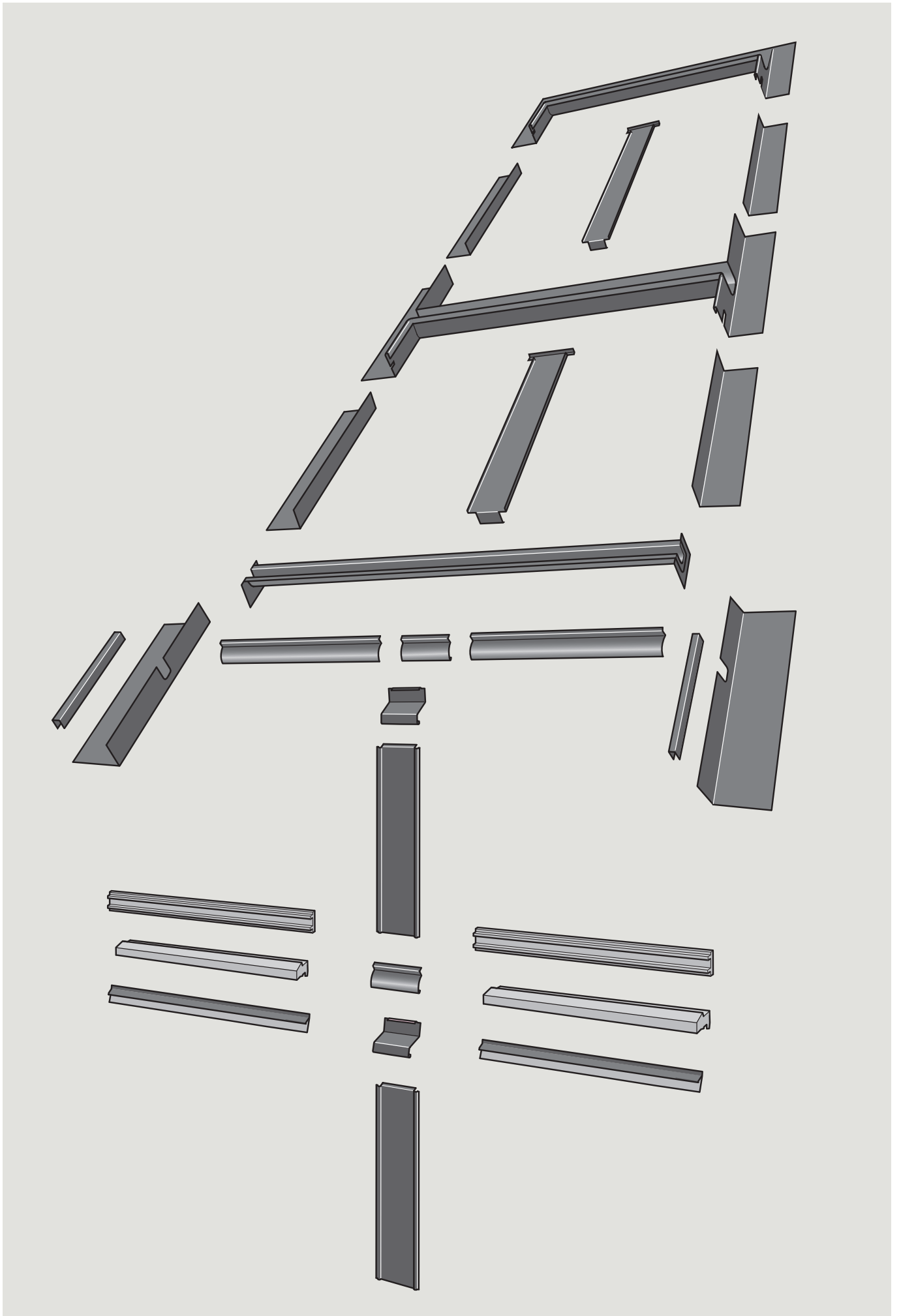
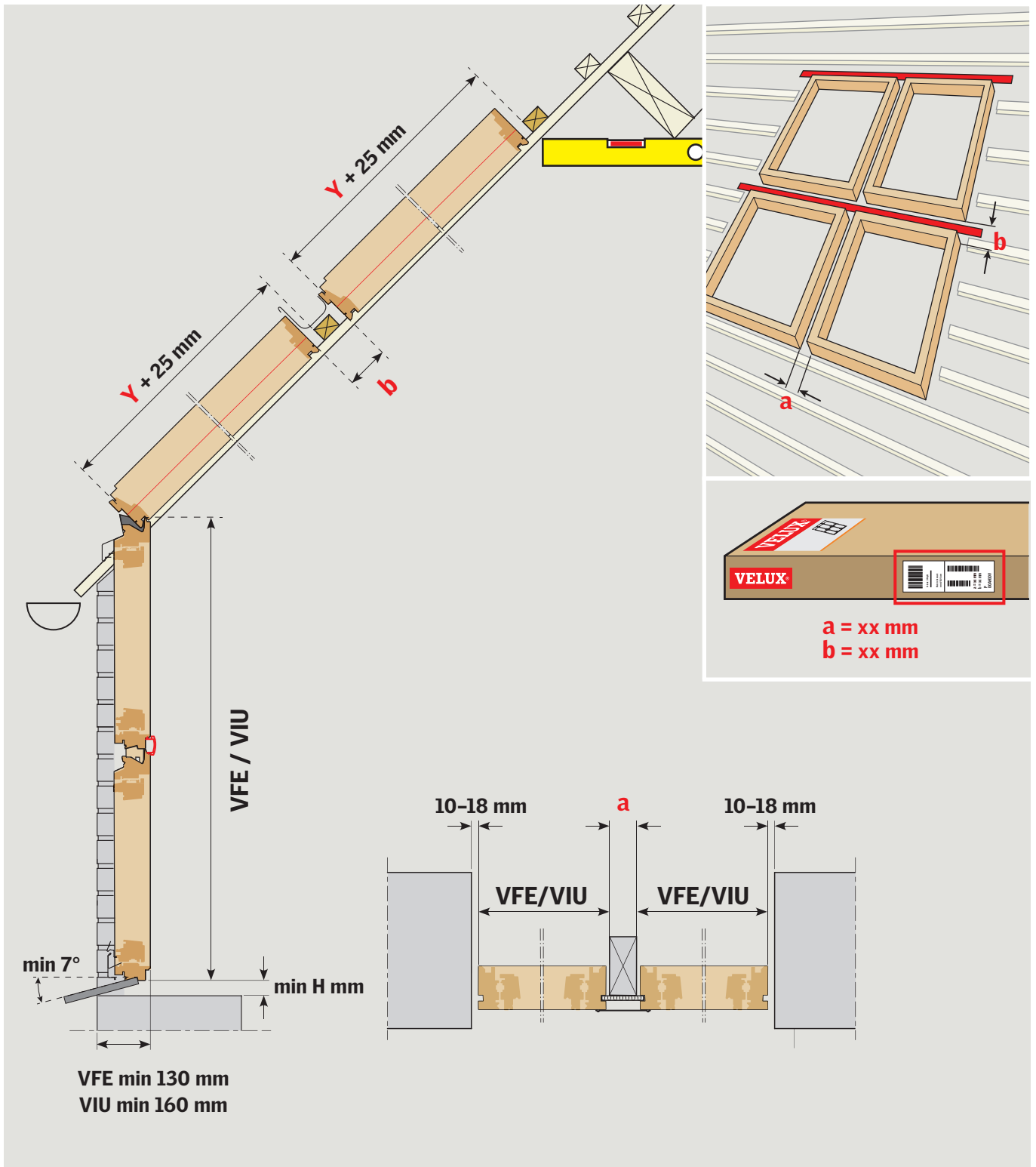


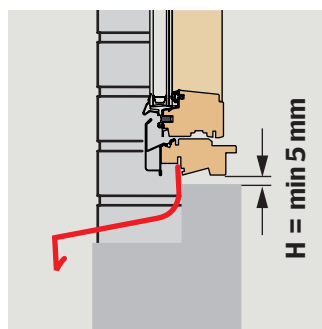
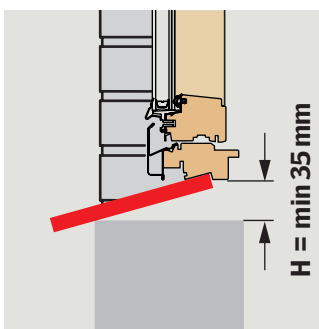
**EFW/EFL/EFS X99** ■



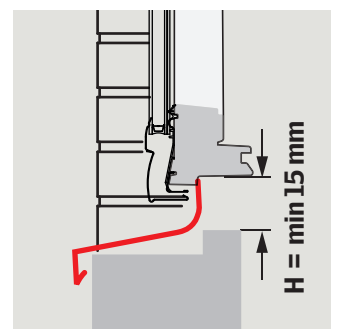
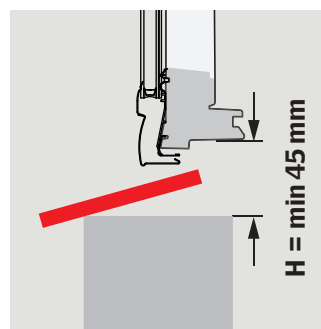




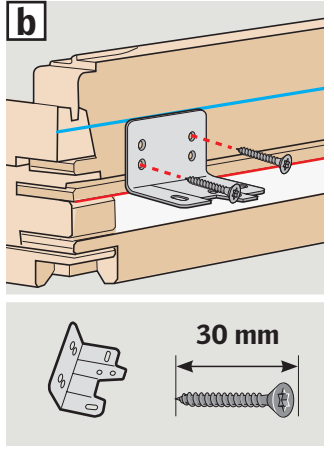
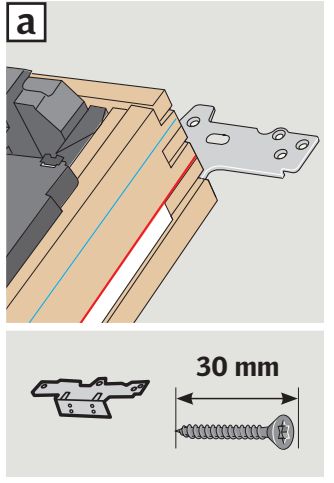
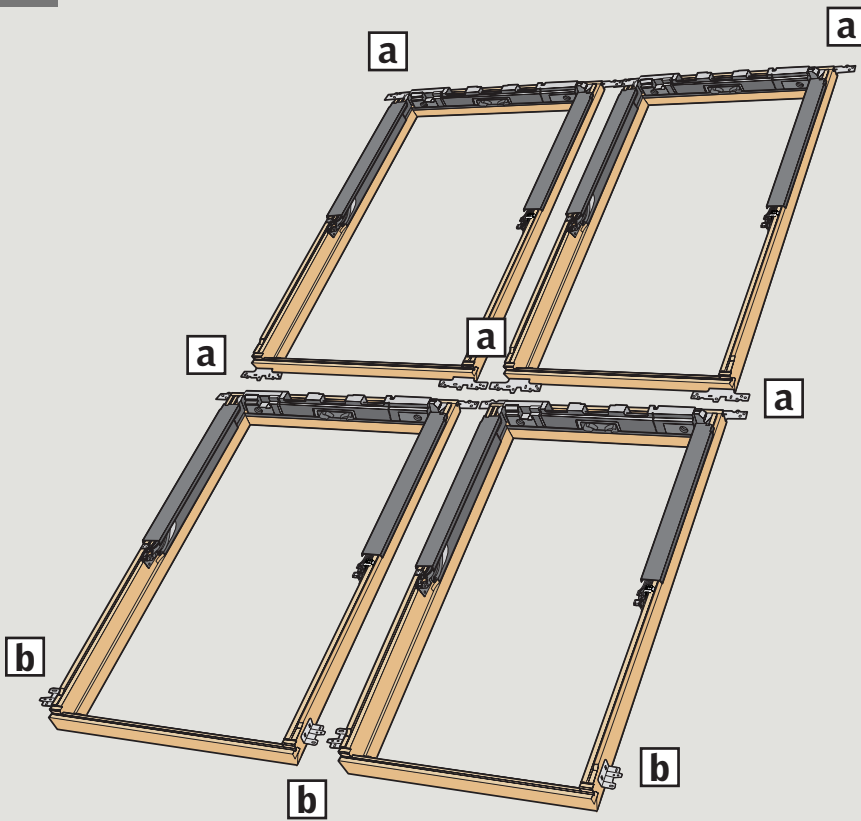
## VFE



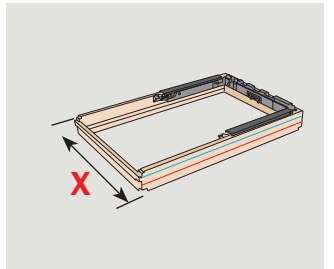
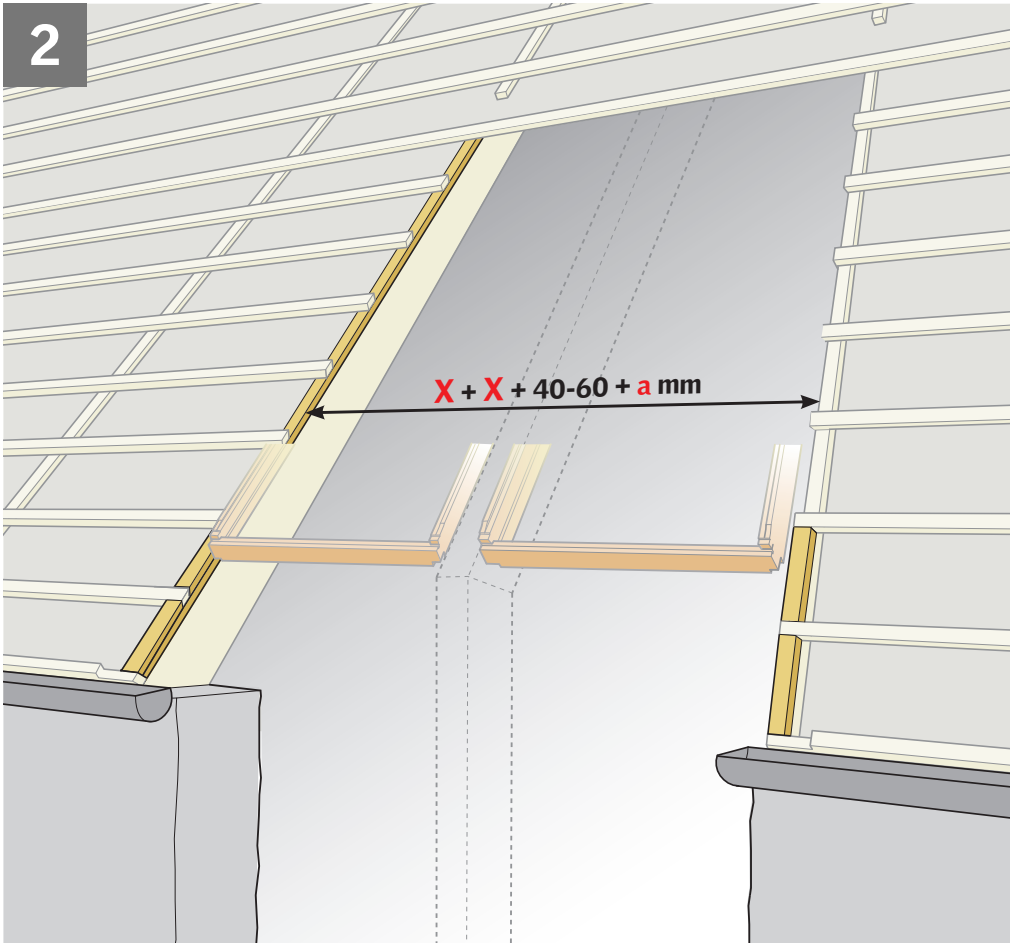
## VIU



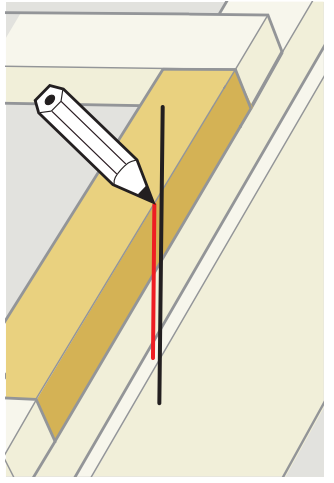
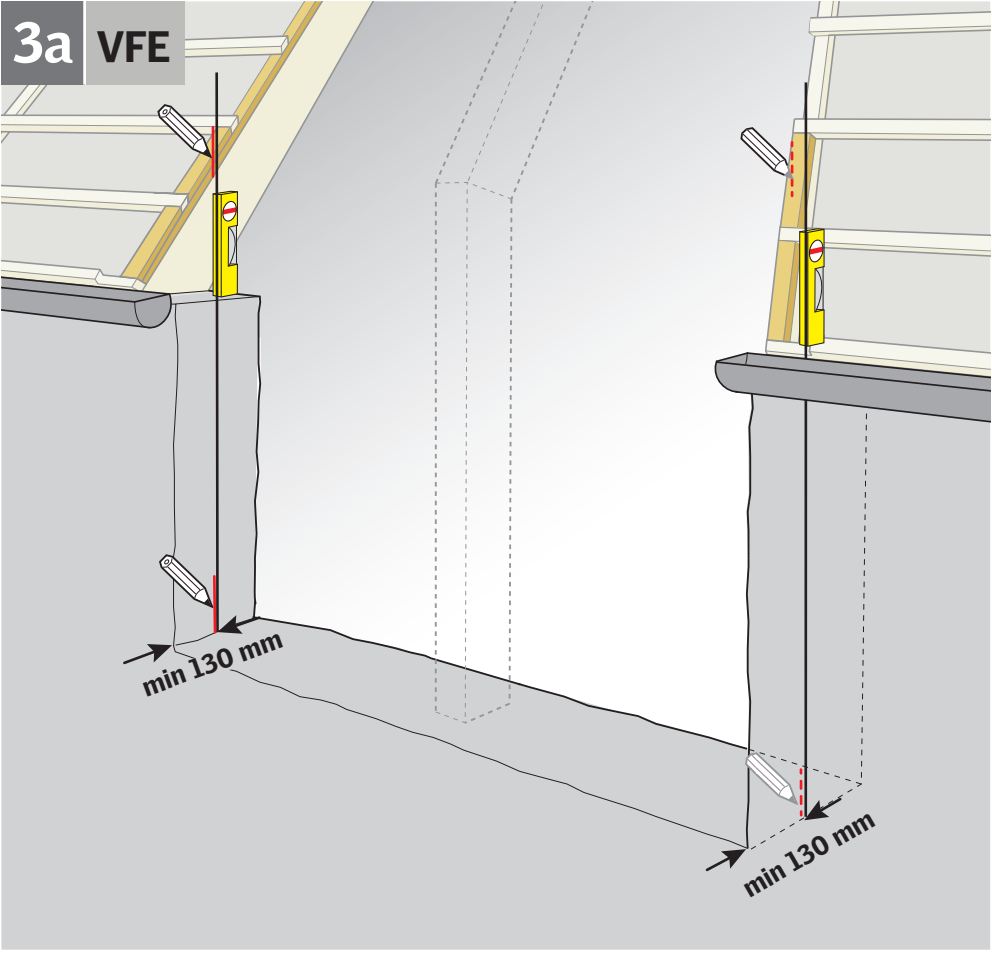
1



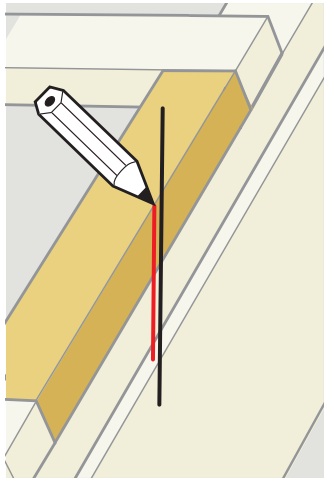
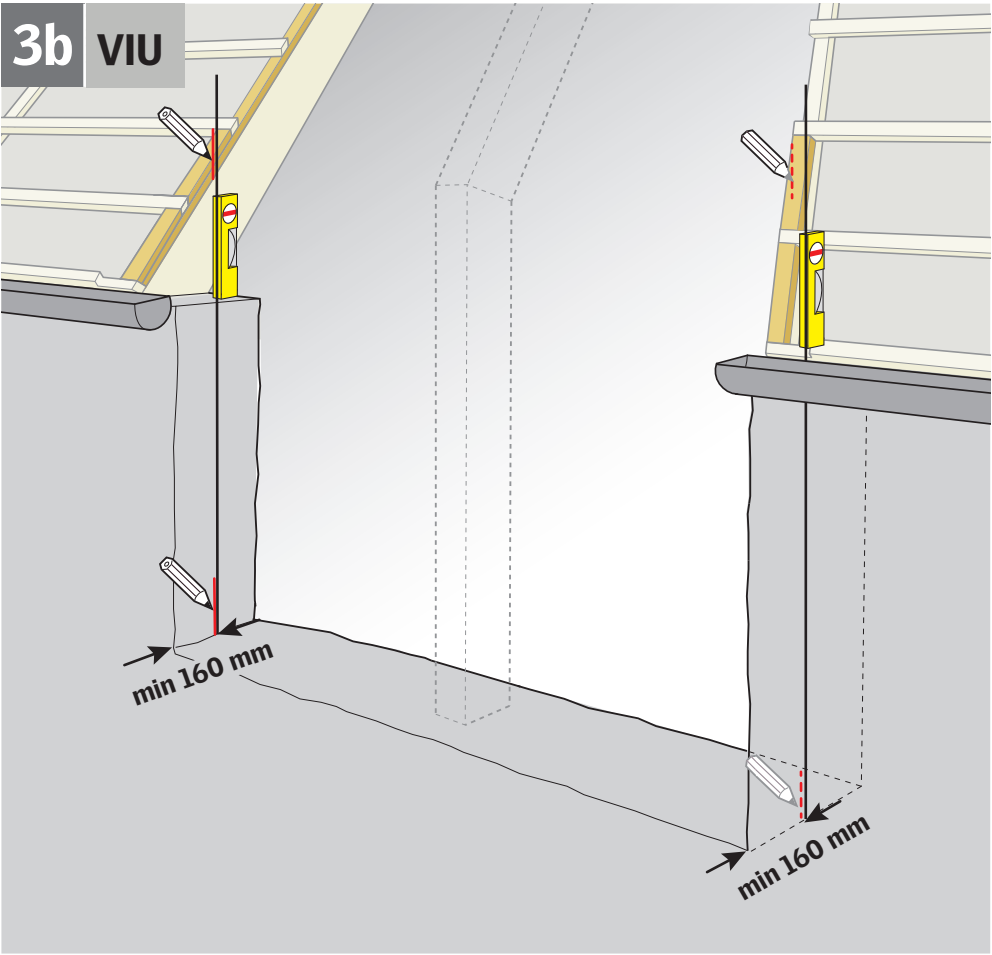
2

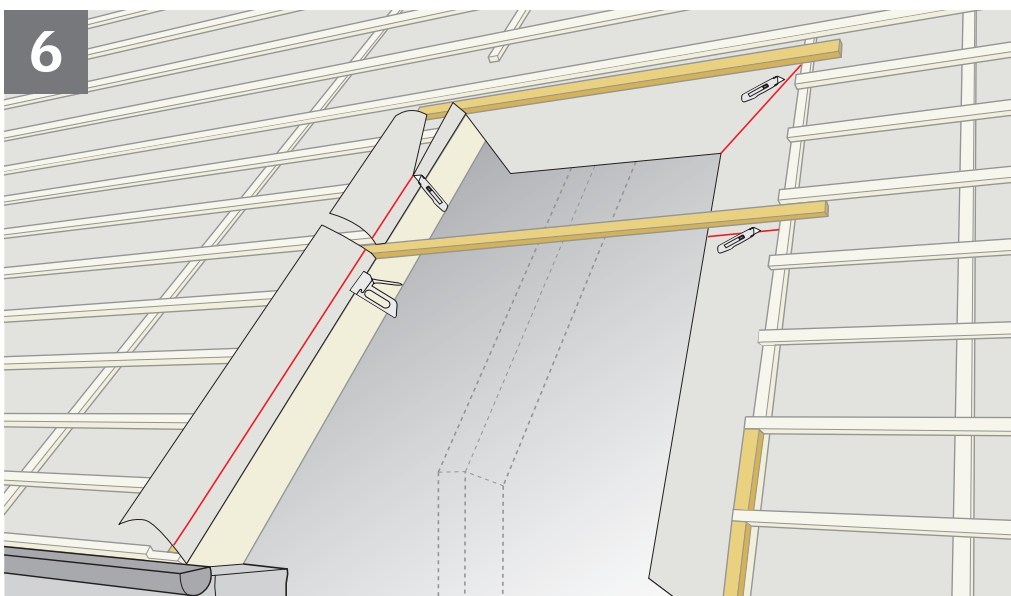
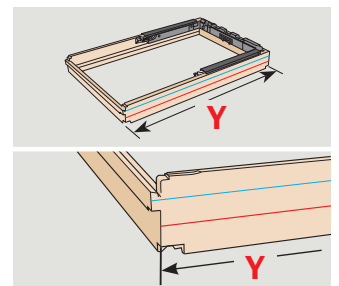
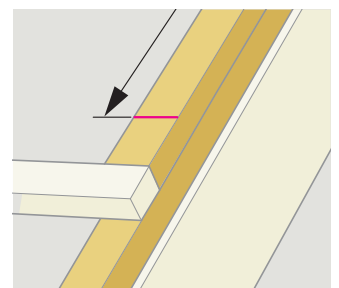
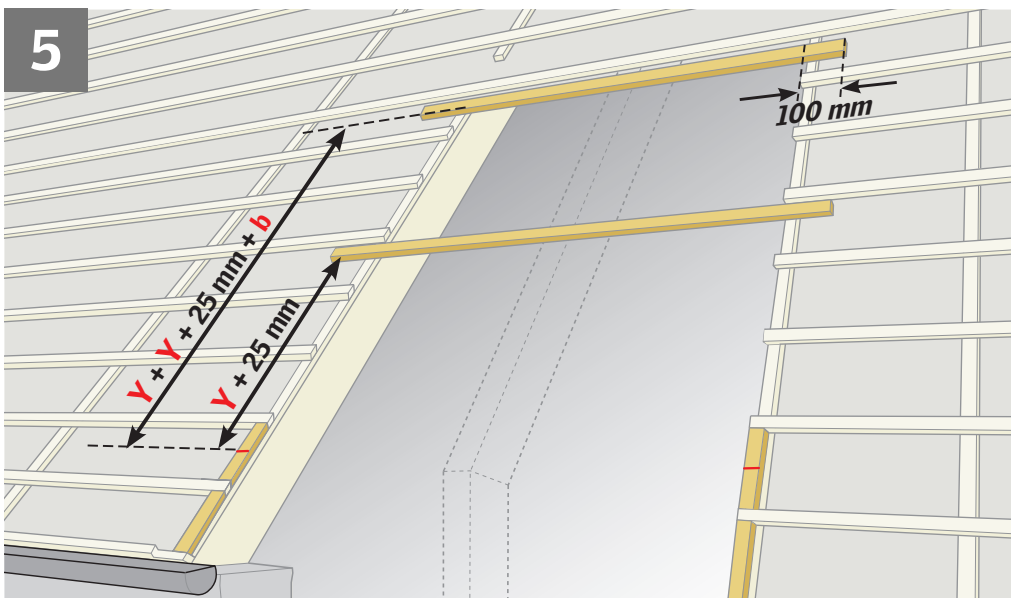
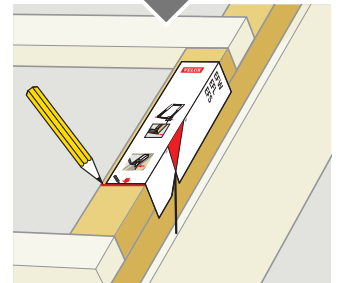
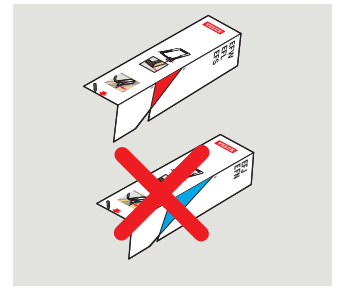
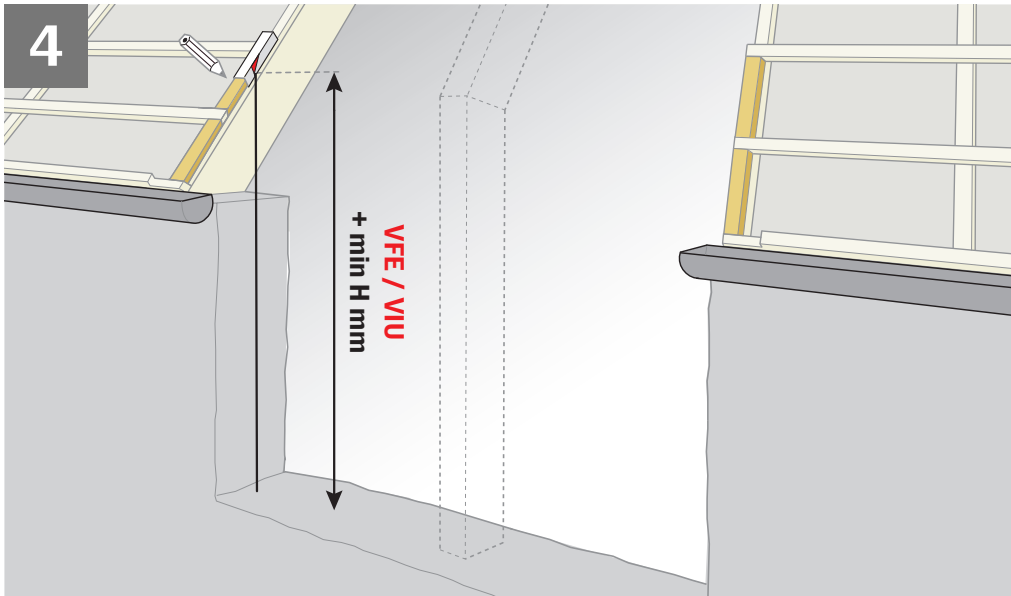


**3a VFE**



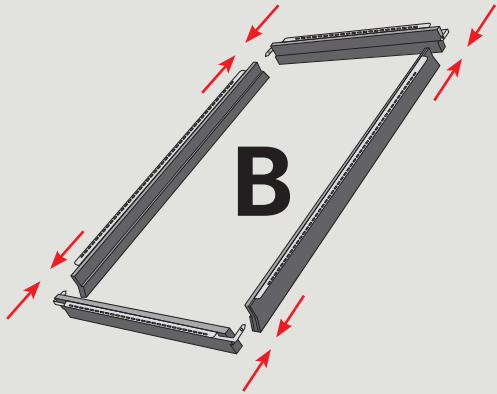
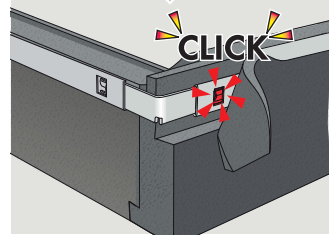
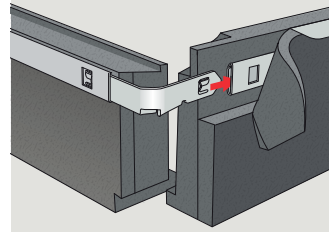
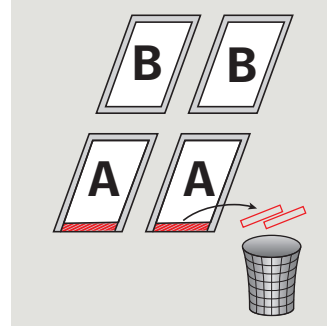
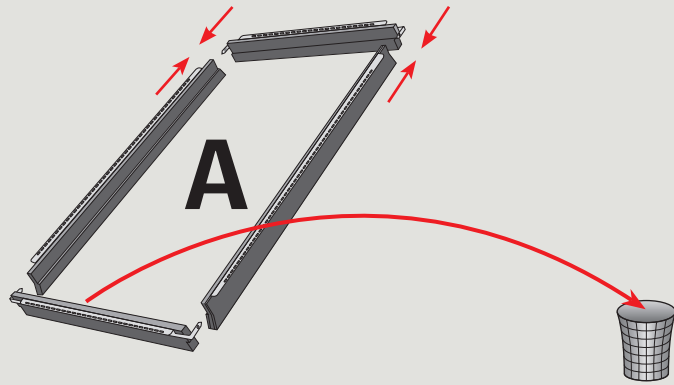
**3b VIU**





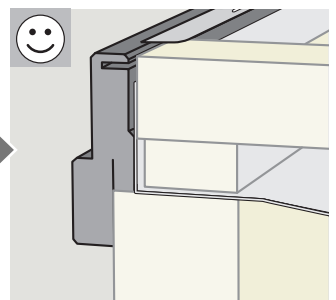
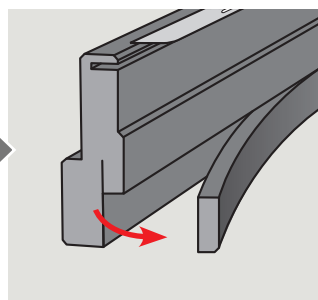
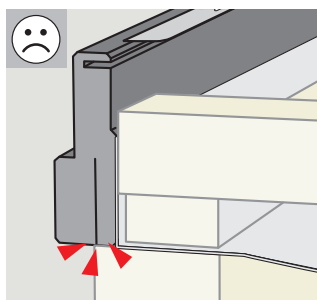
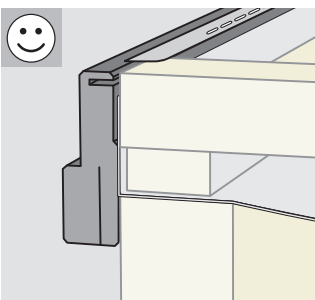
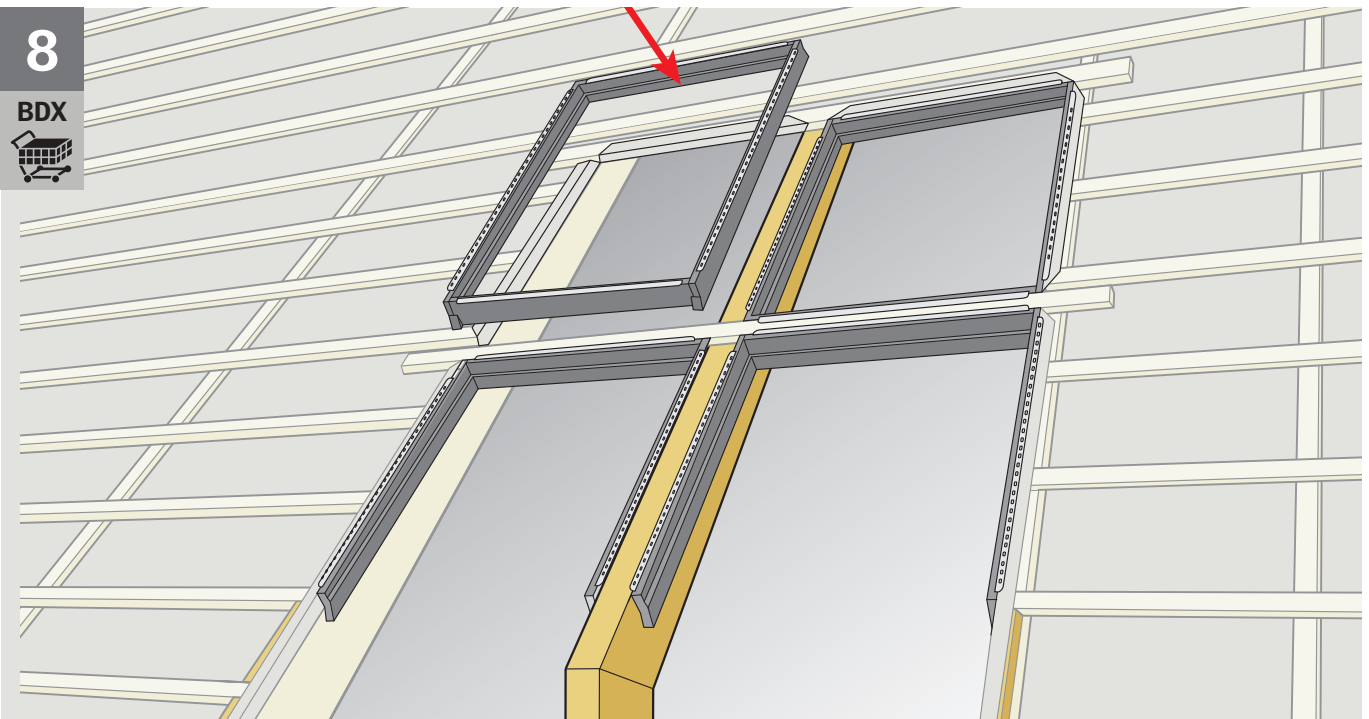
7

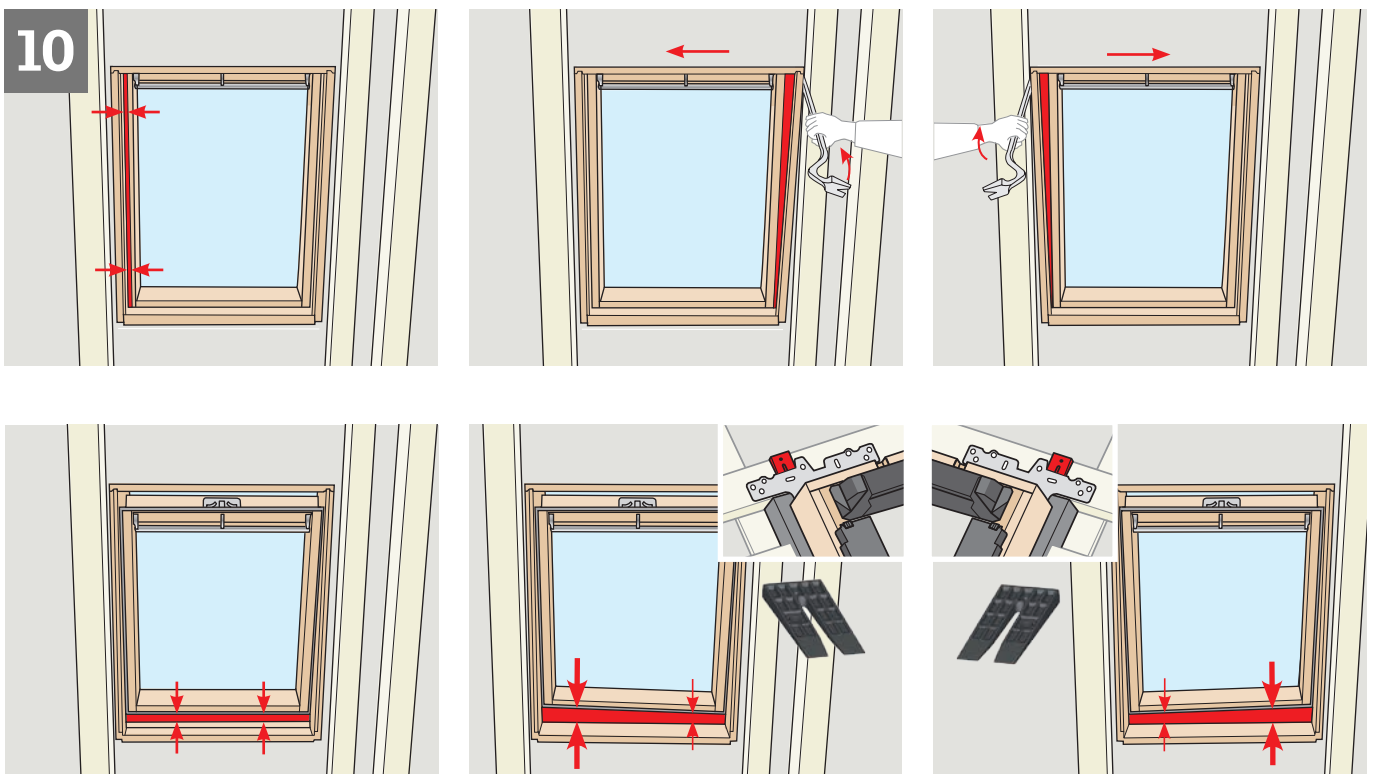
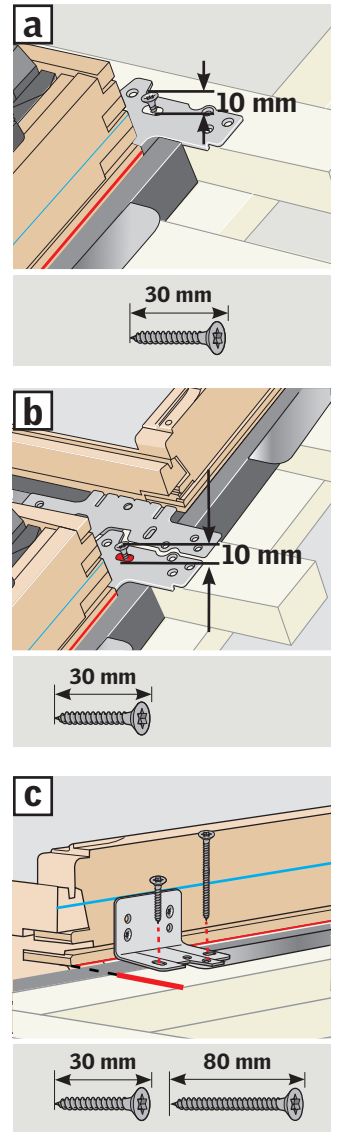
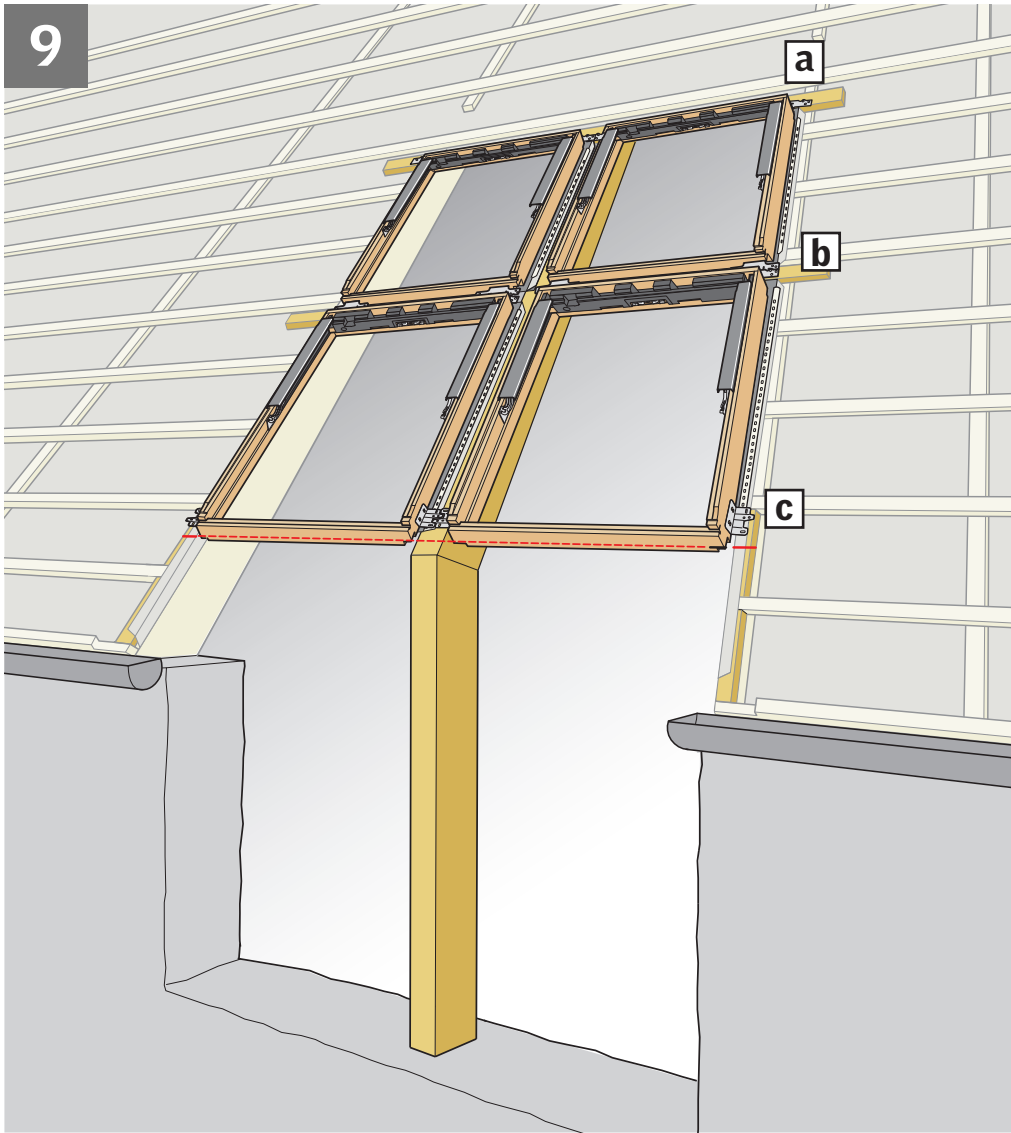
BDX



8

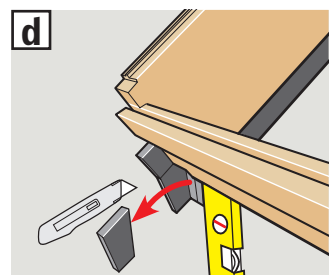
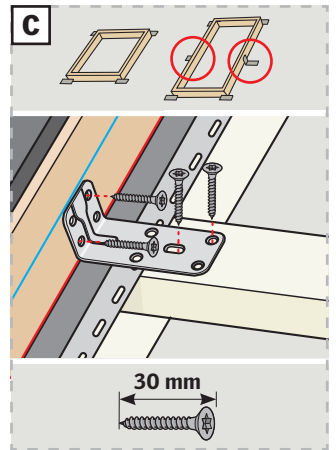
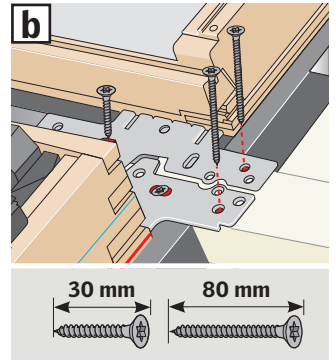
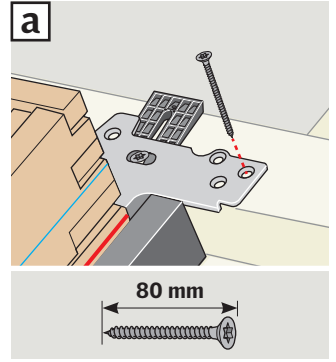
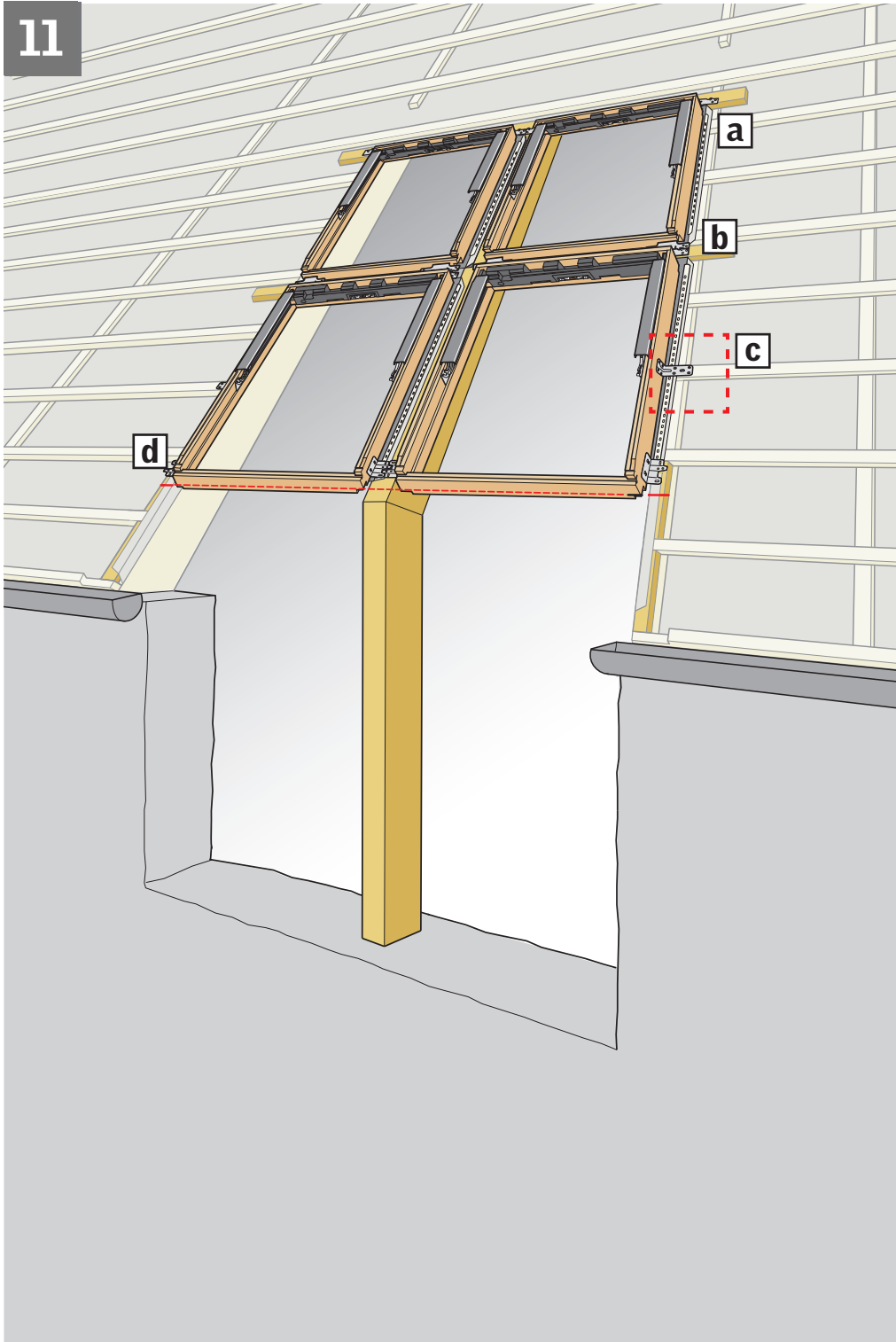
BDX



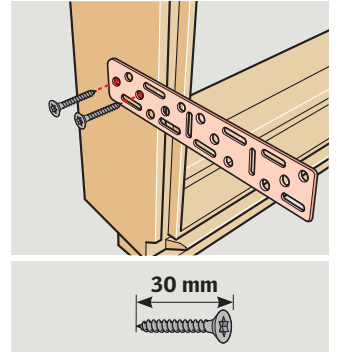
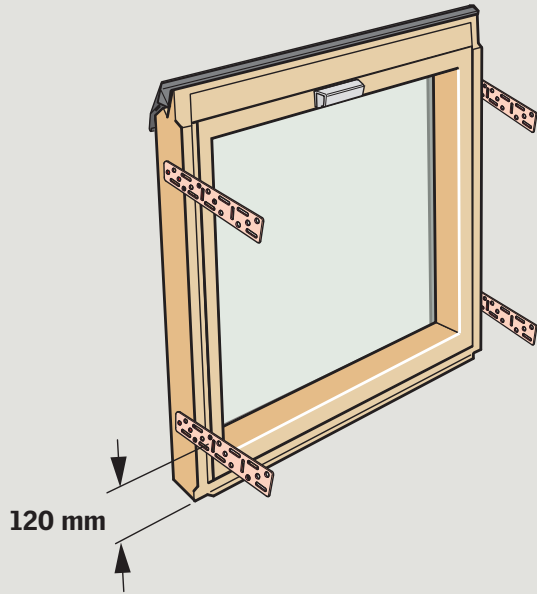




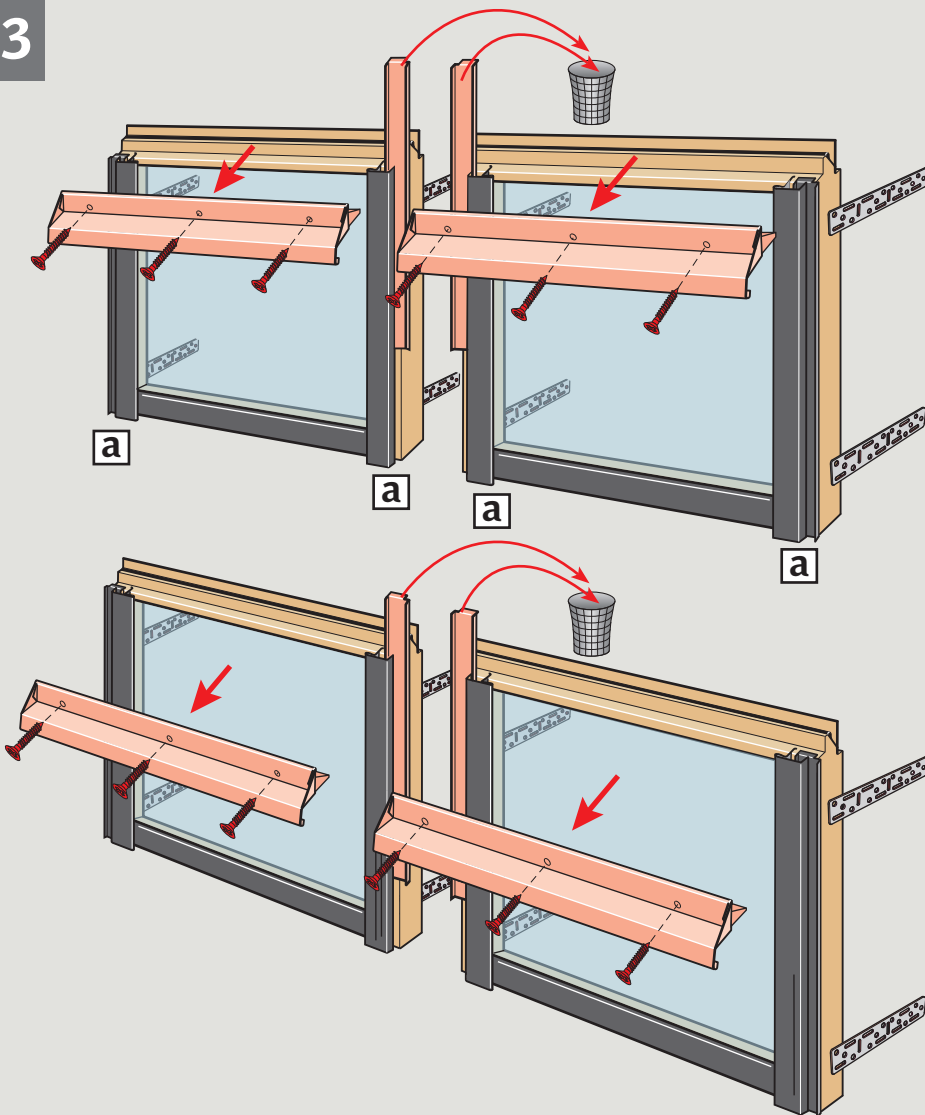
11



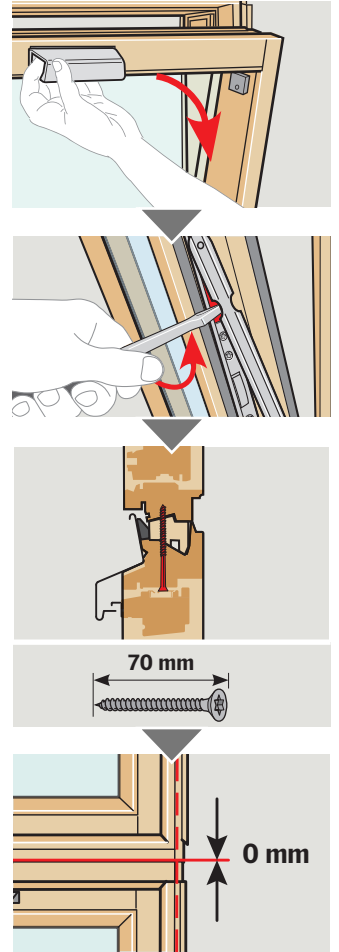
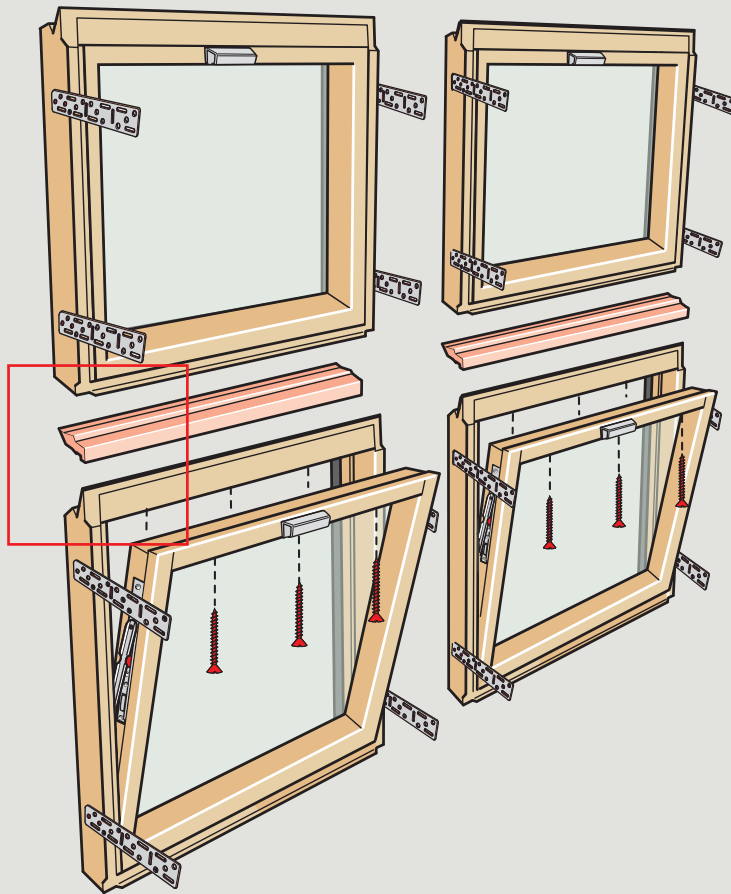
12



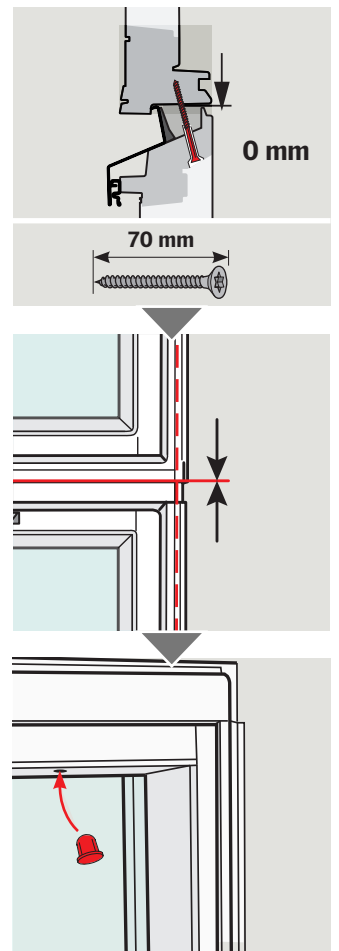
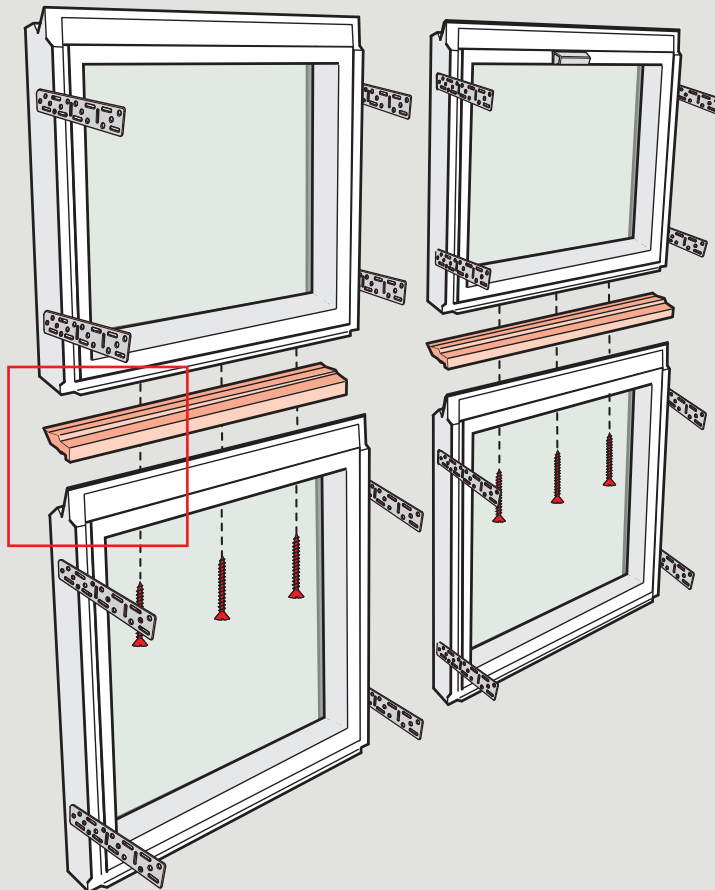
13



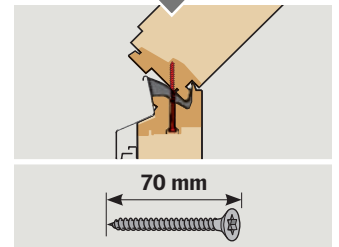
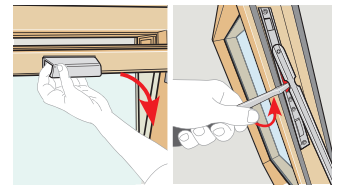
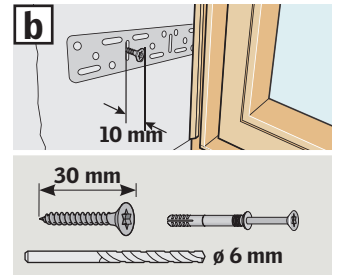
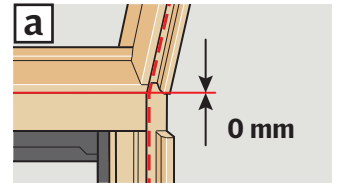
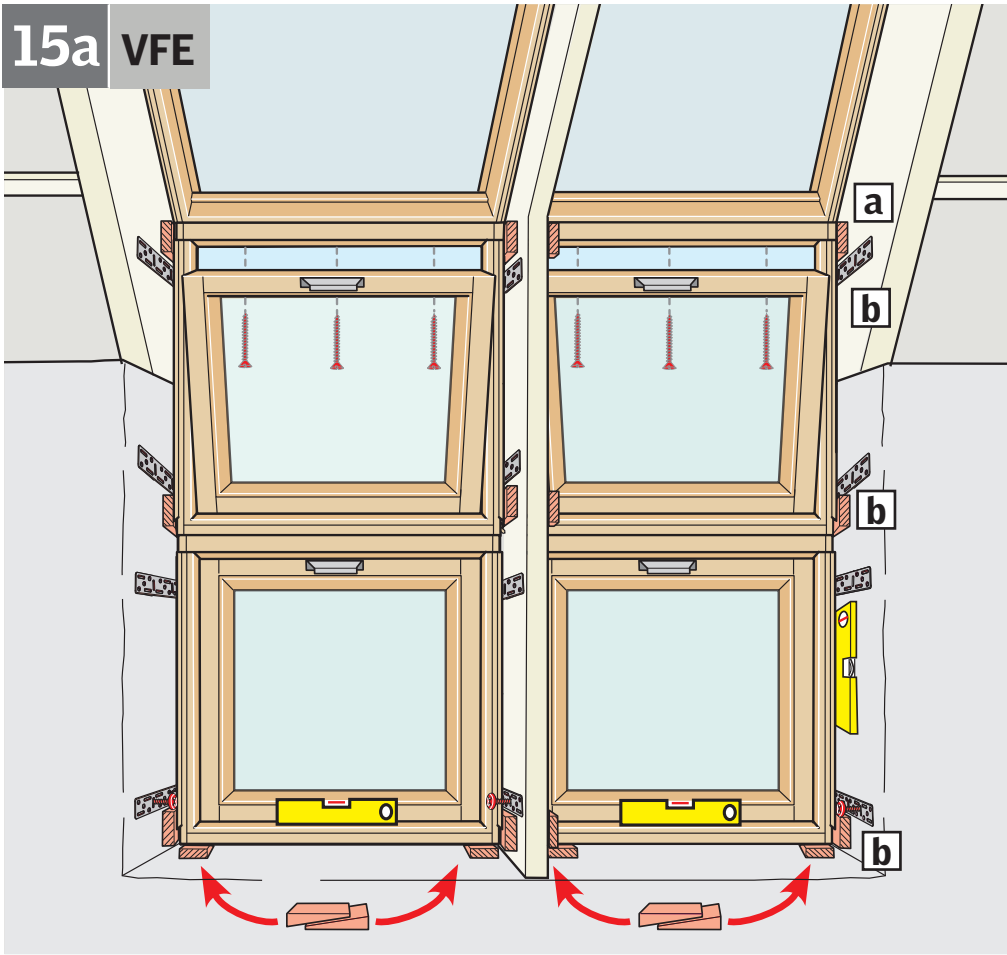
# 14a VFE



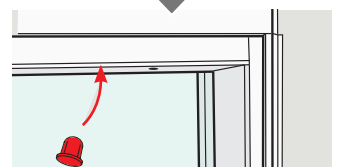
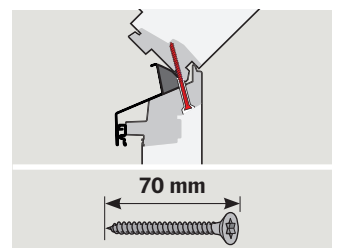
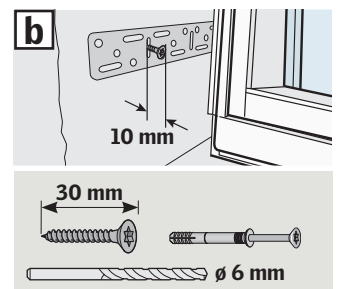
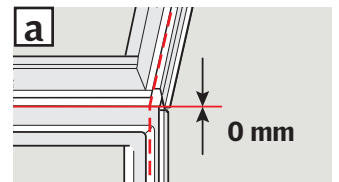
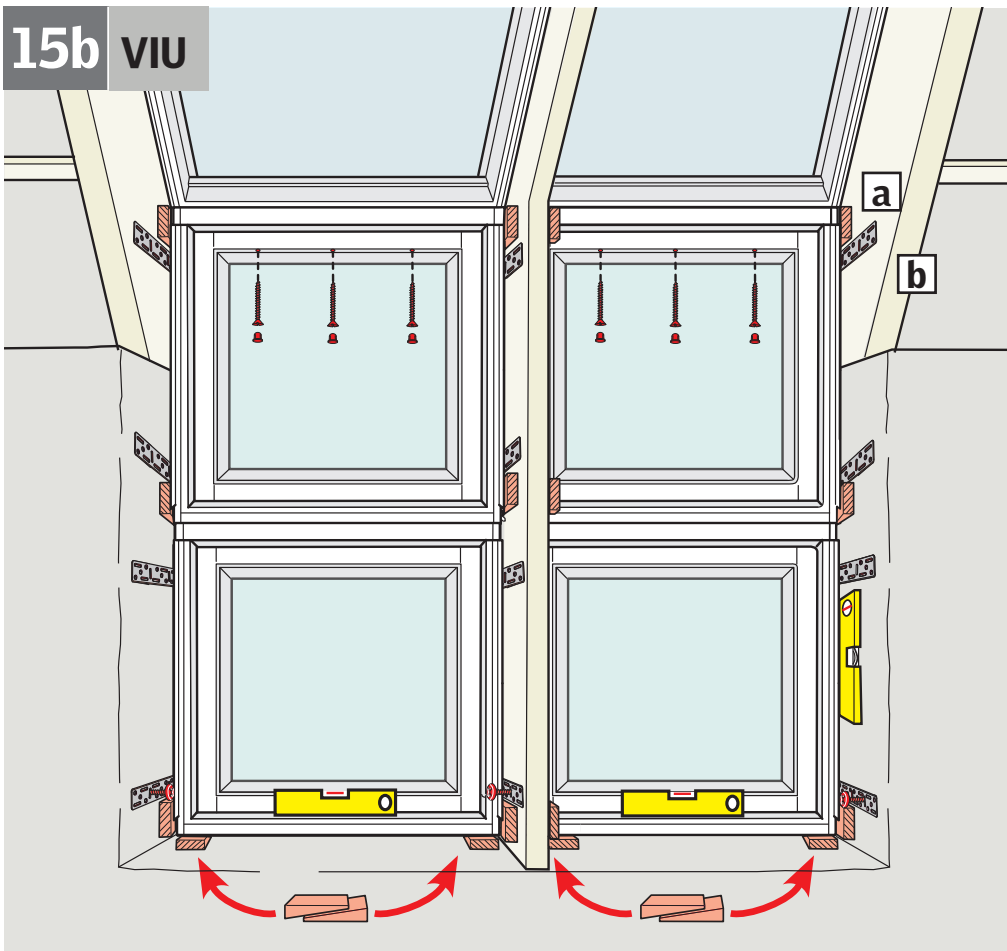
# 14b VIU



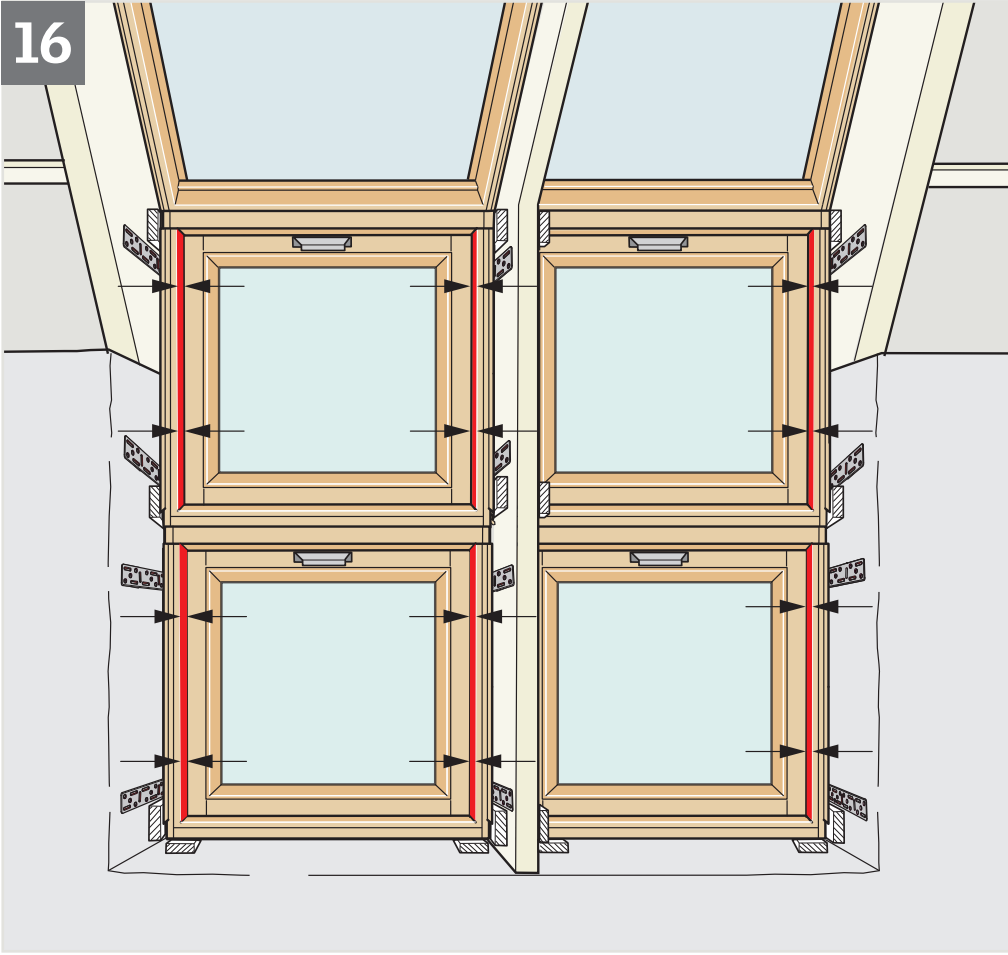
# 15a VFE



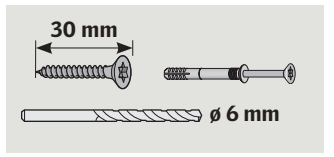
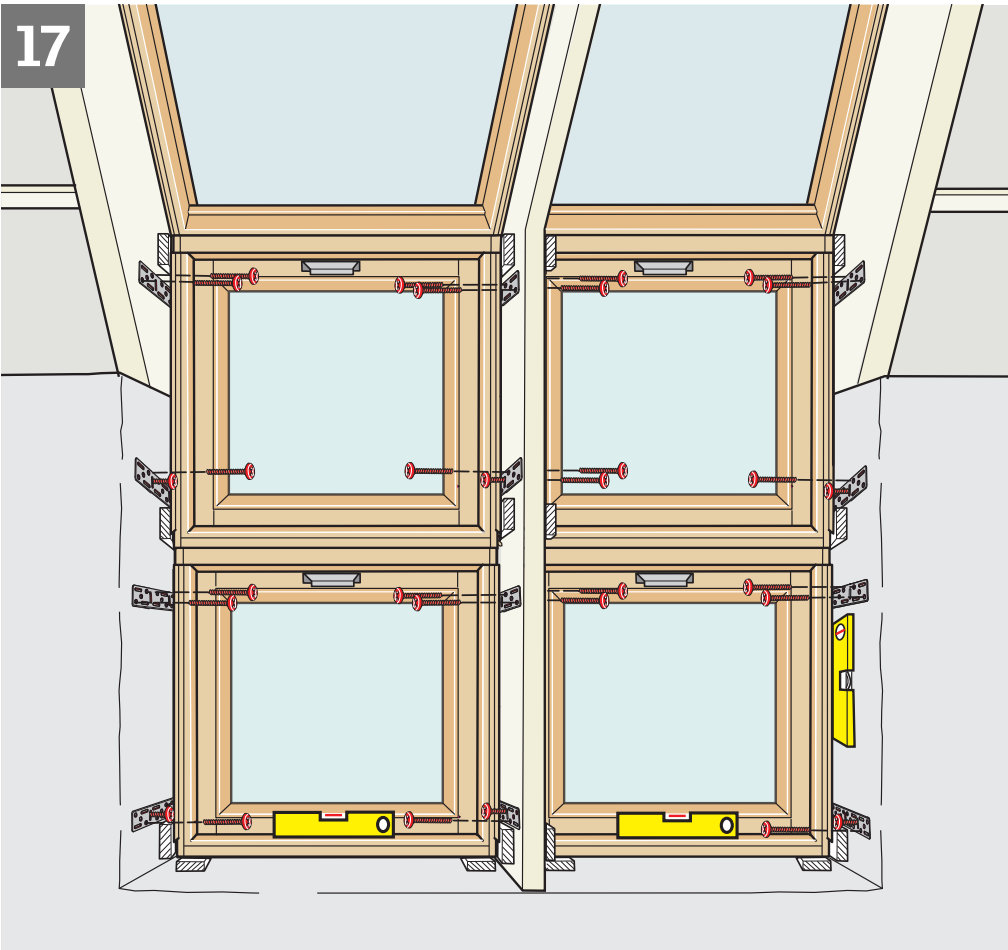
# 15b VIU



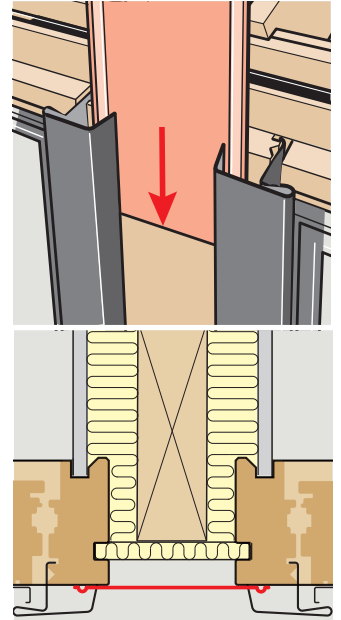
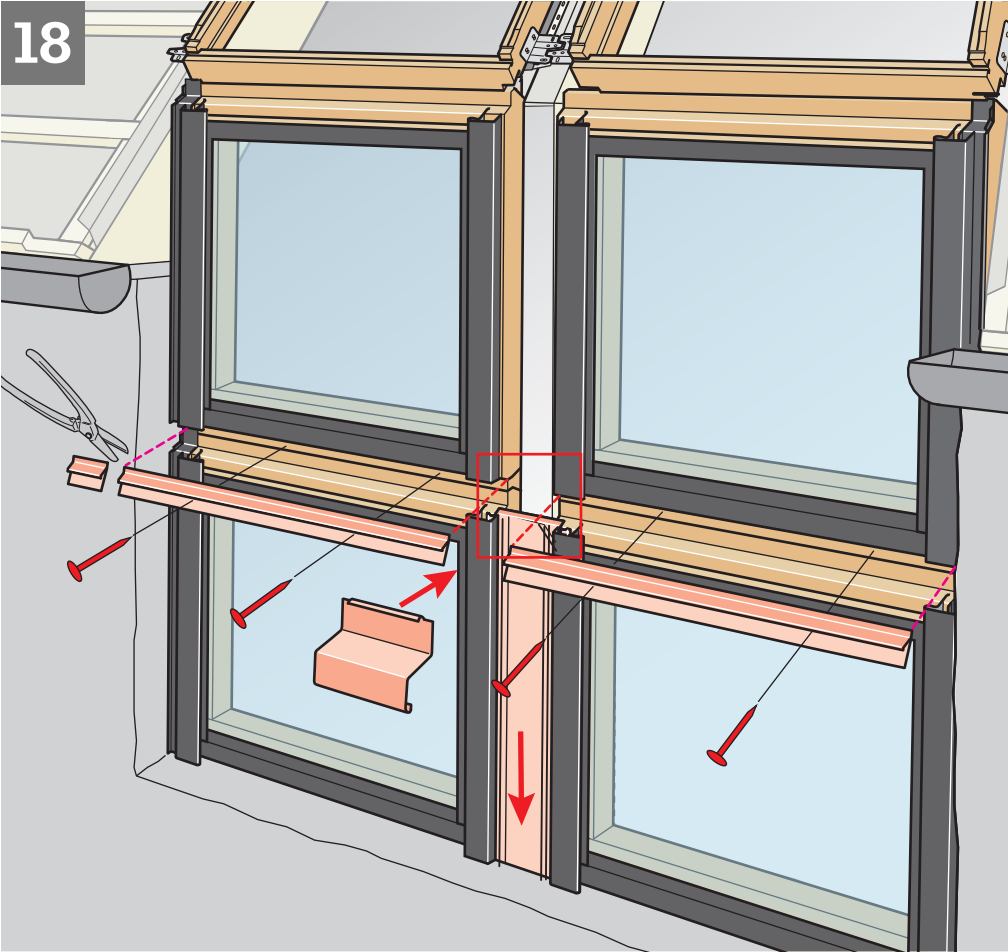
16



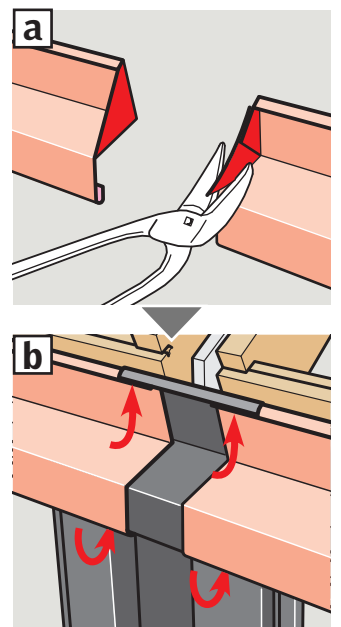
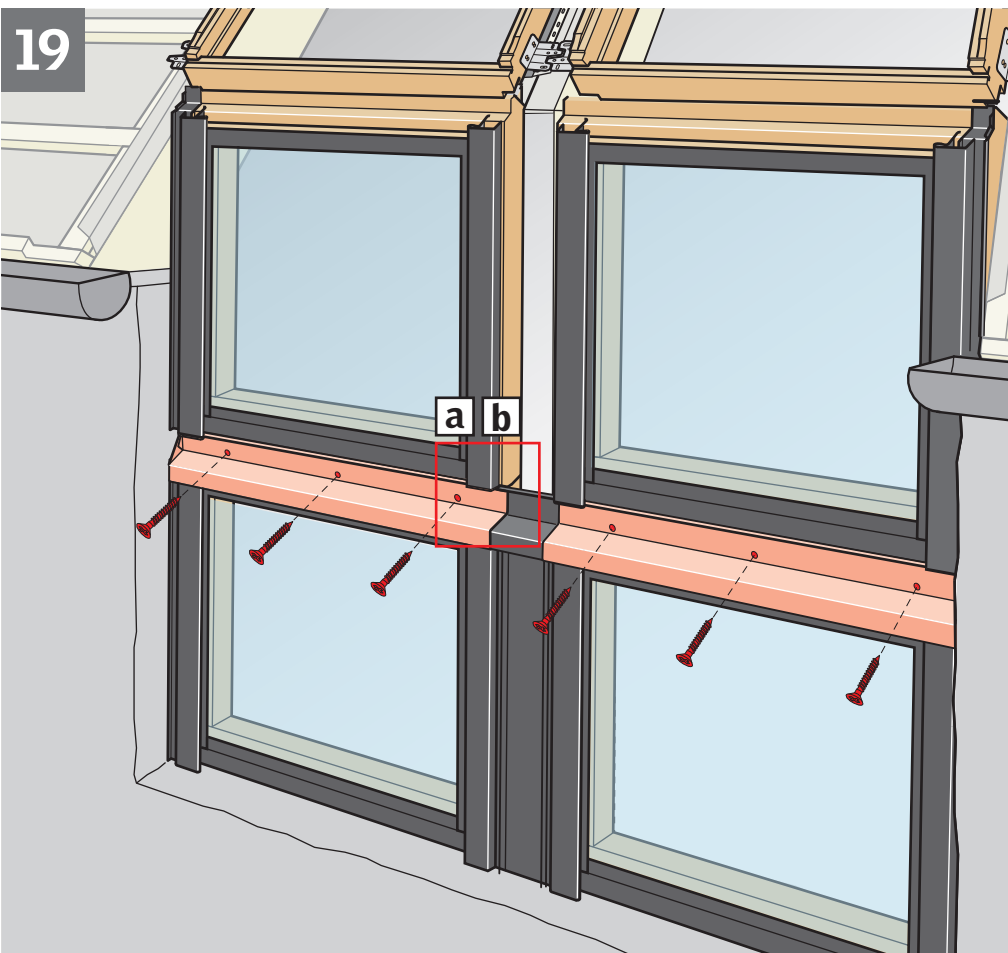
17



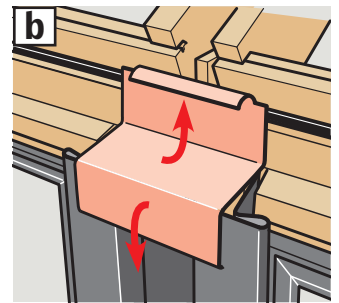
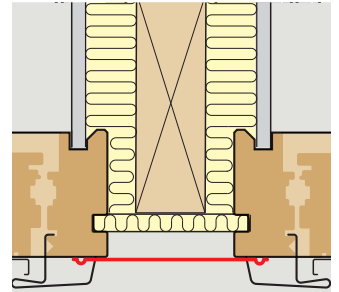
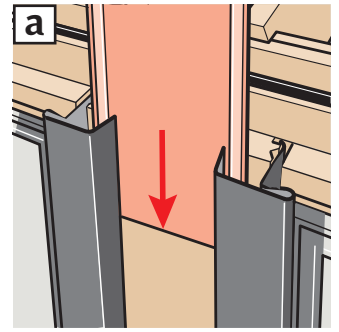
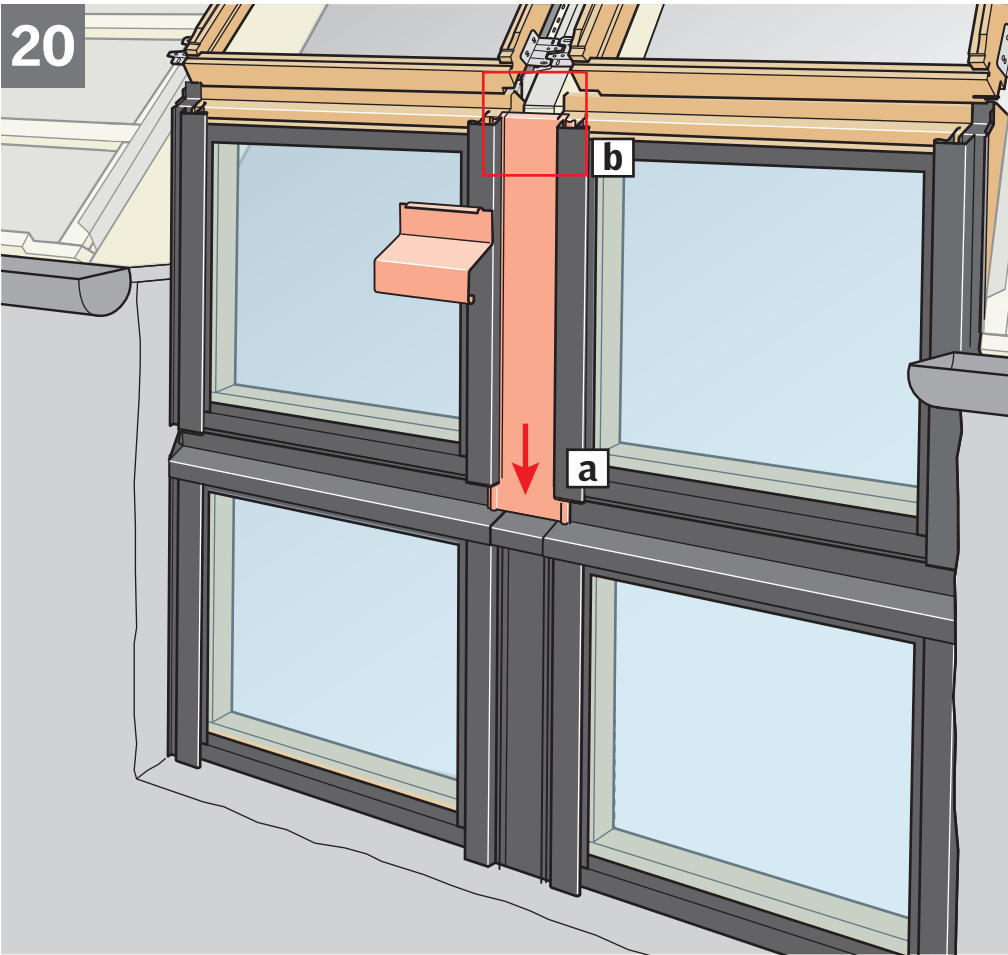
18



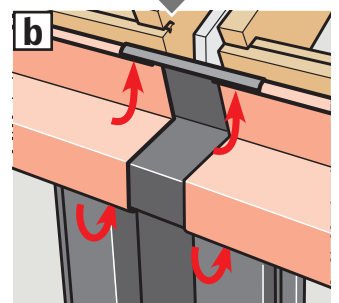
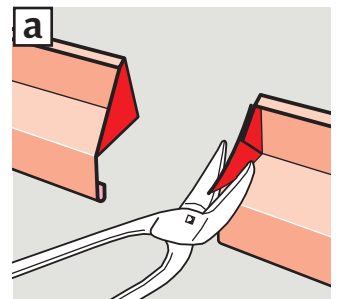
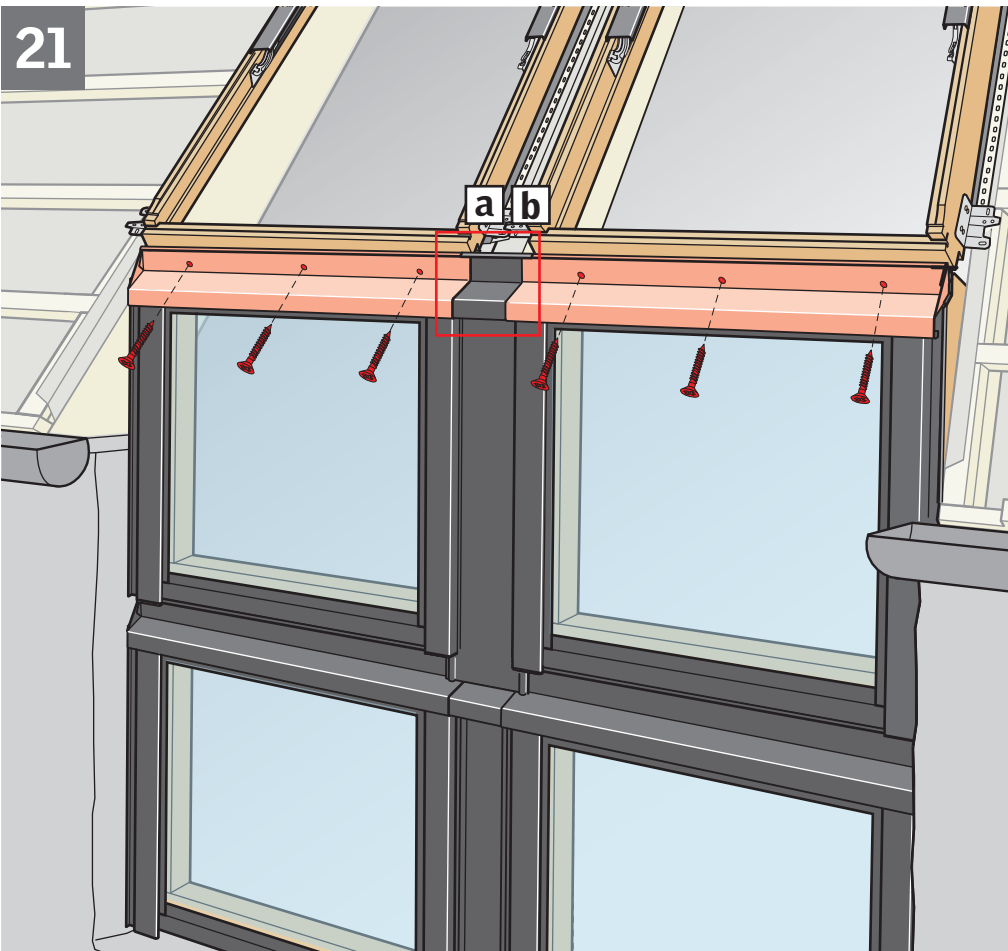
19



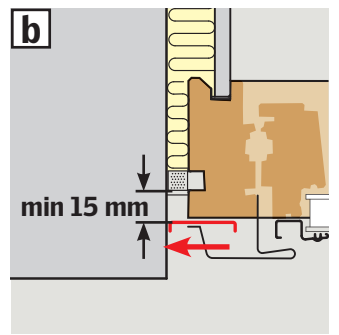
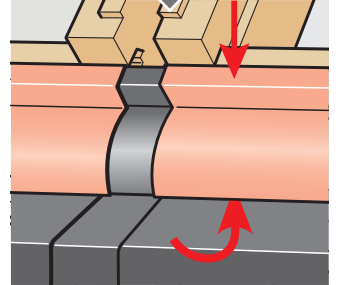
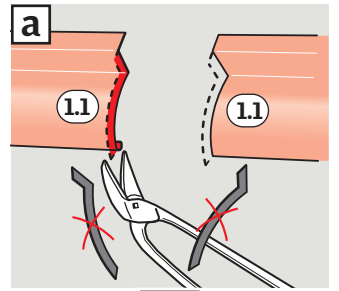
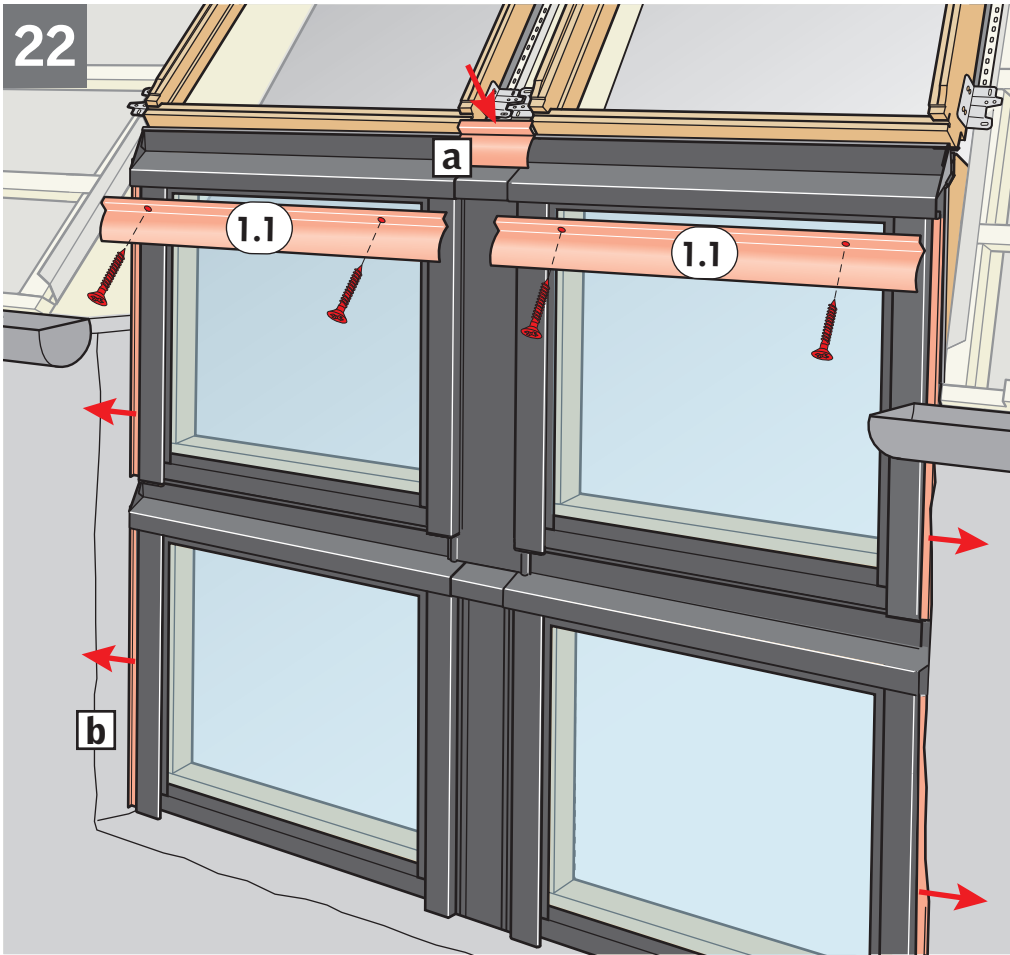
20



21



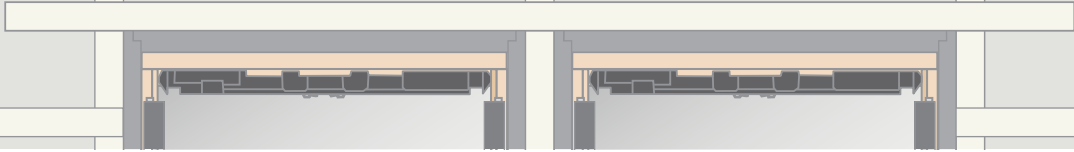
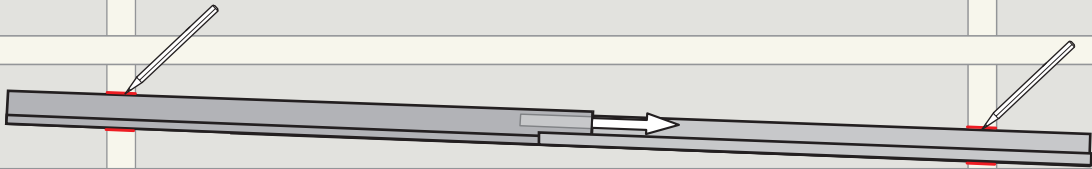
22





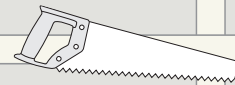
23

BDX  
BFX



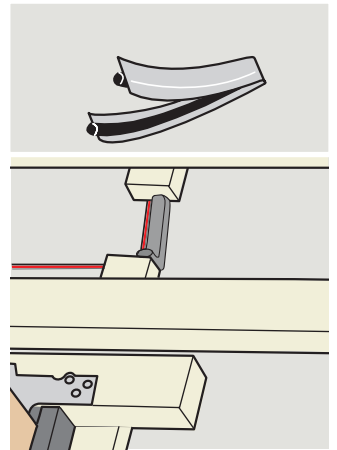
24

BDX  
BFX

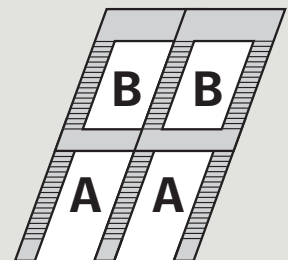
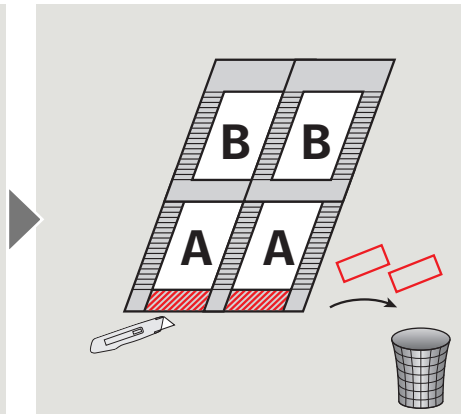
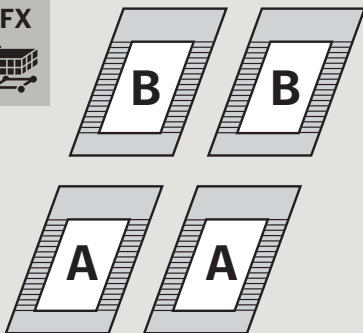


25

BDX  
BFX

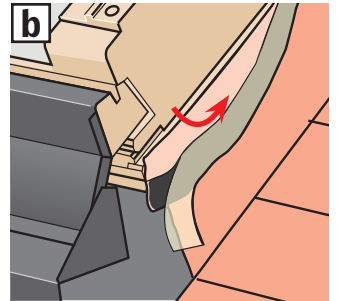
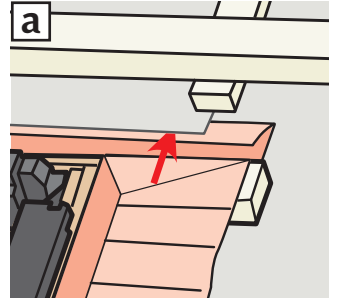
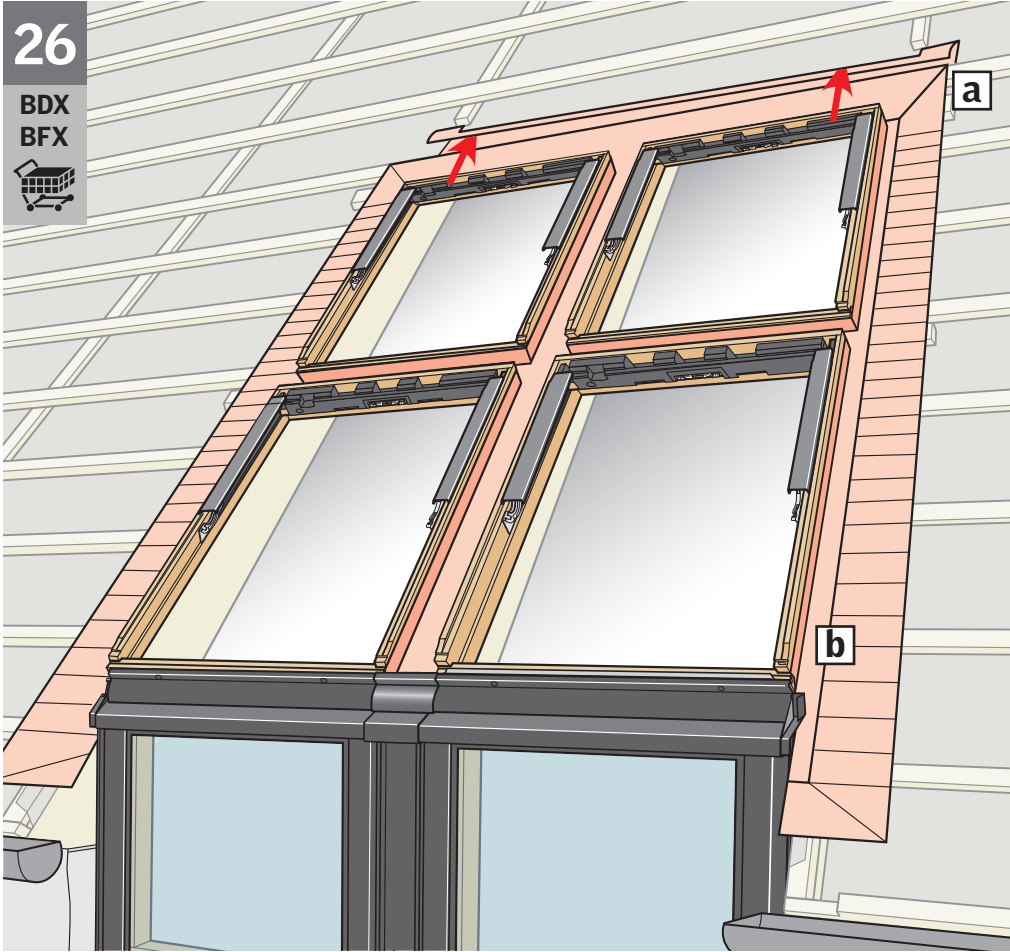


BDX  
BFX



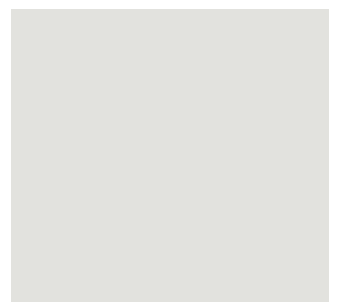
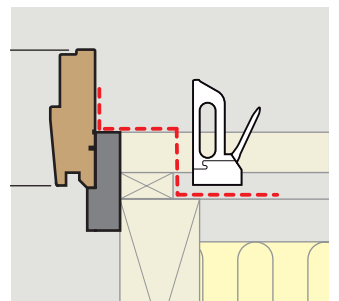
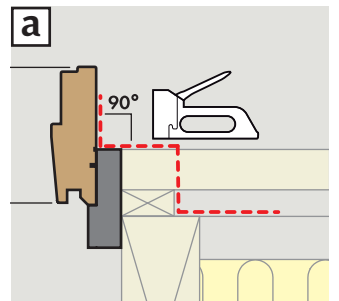
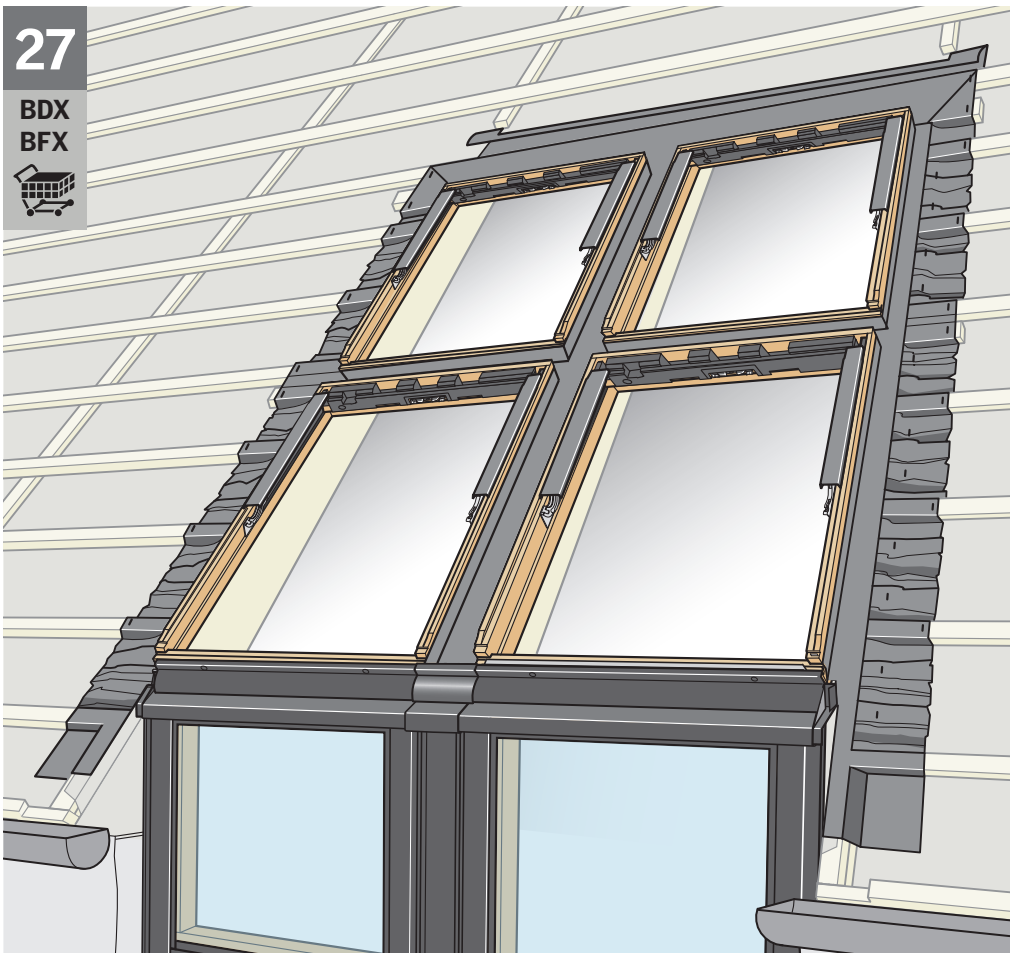
26

BDX  
BFX



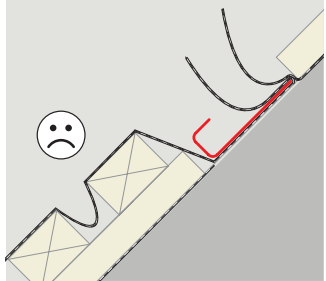
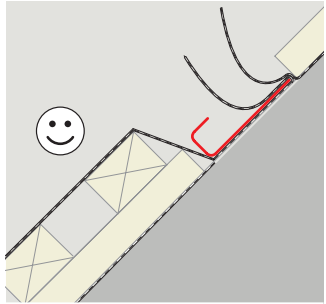
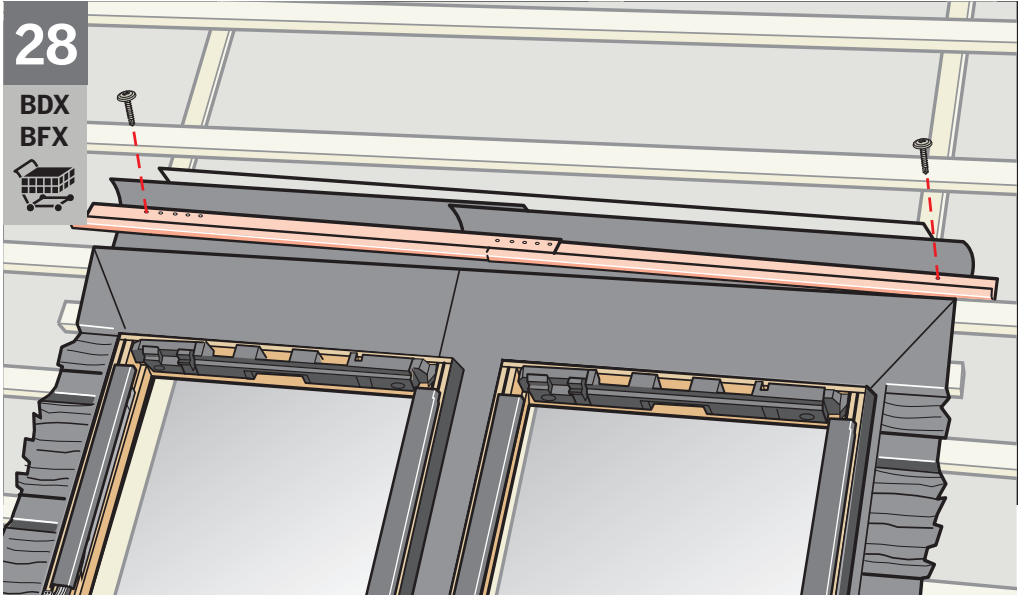
27

BDX  
BFX



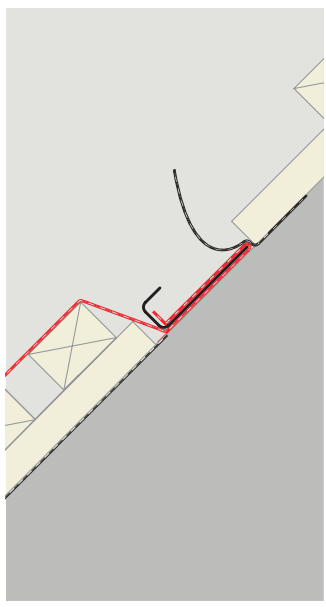
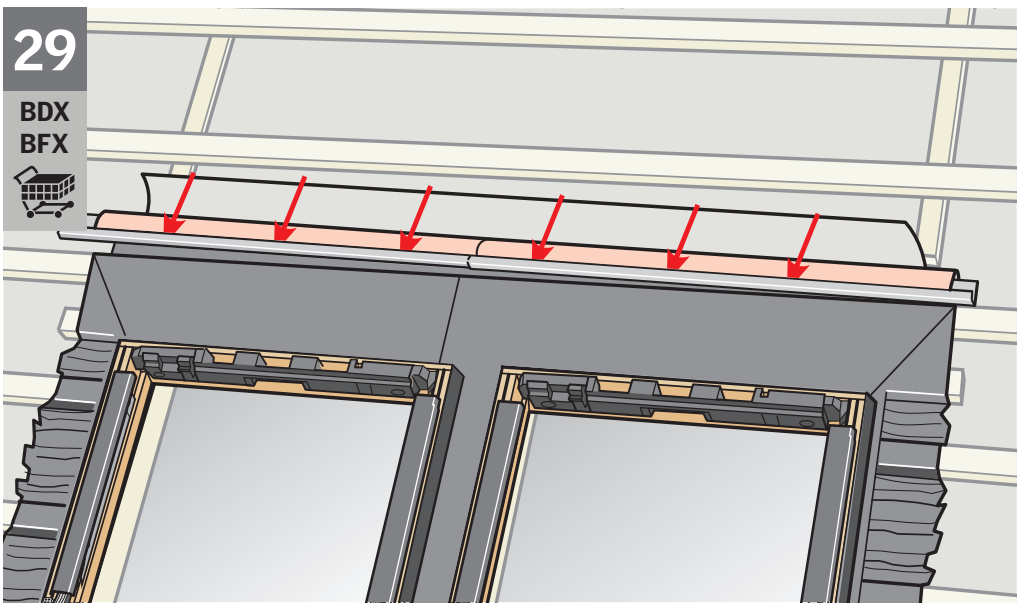
28

BDX  
BFX



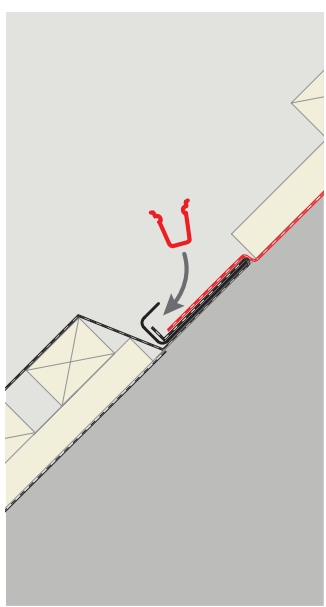
29

BDX  
BFX

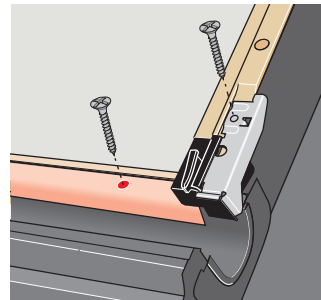
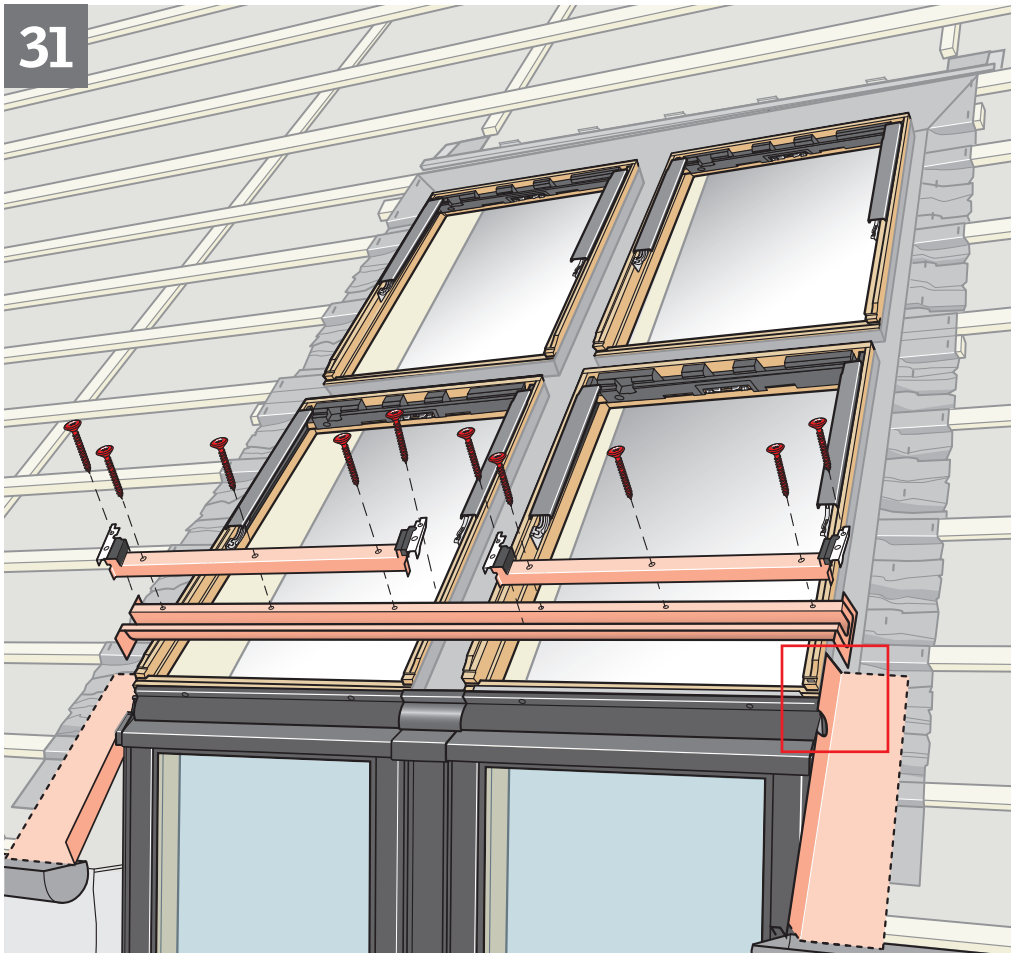


30

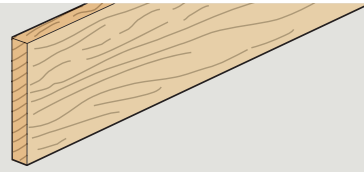
BDX  
BFX



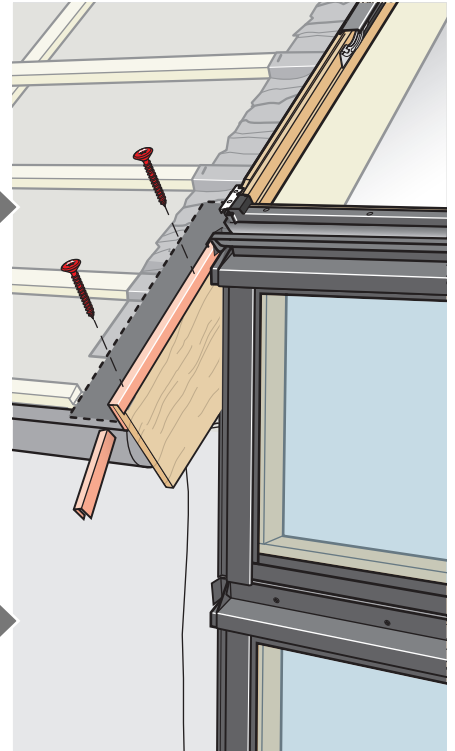
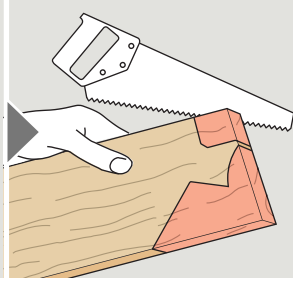
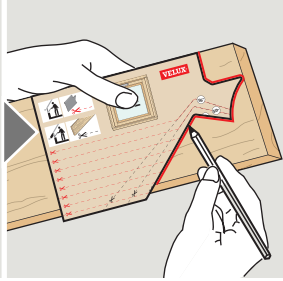
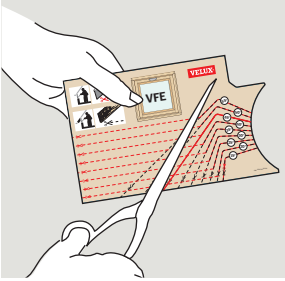
31



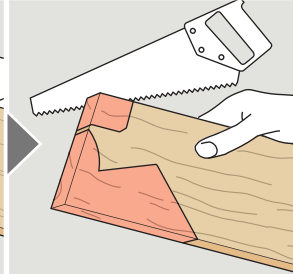
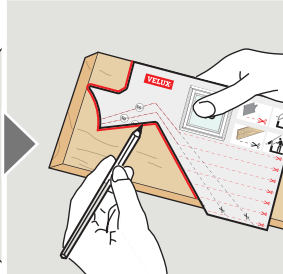
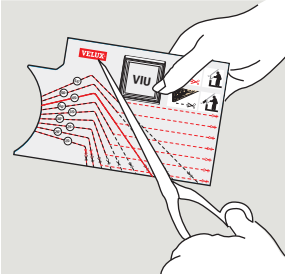
32a



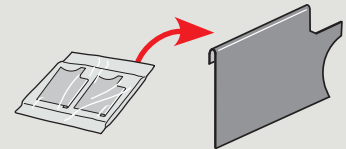
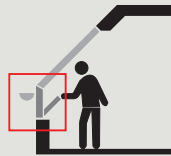
VFE



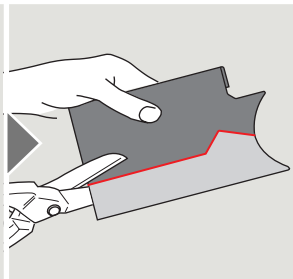
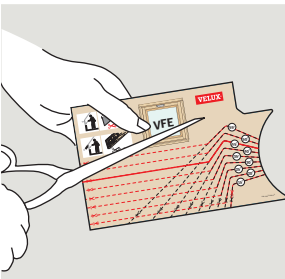
VIU



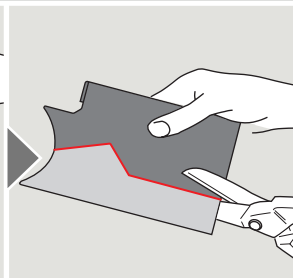
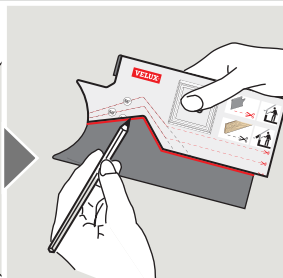
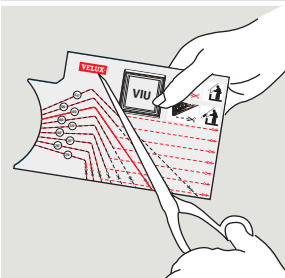
32b



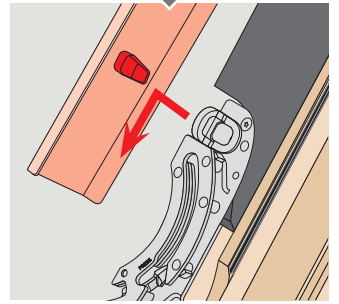
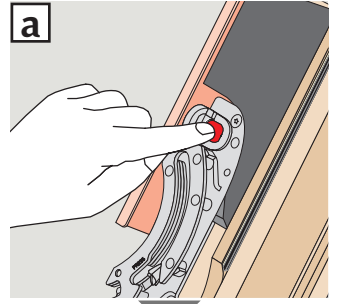
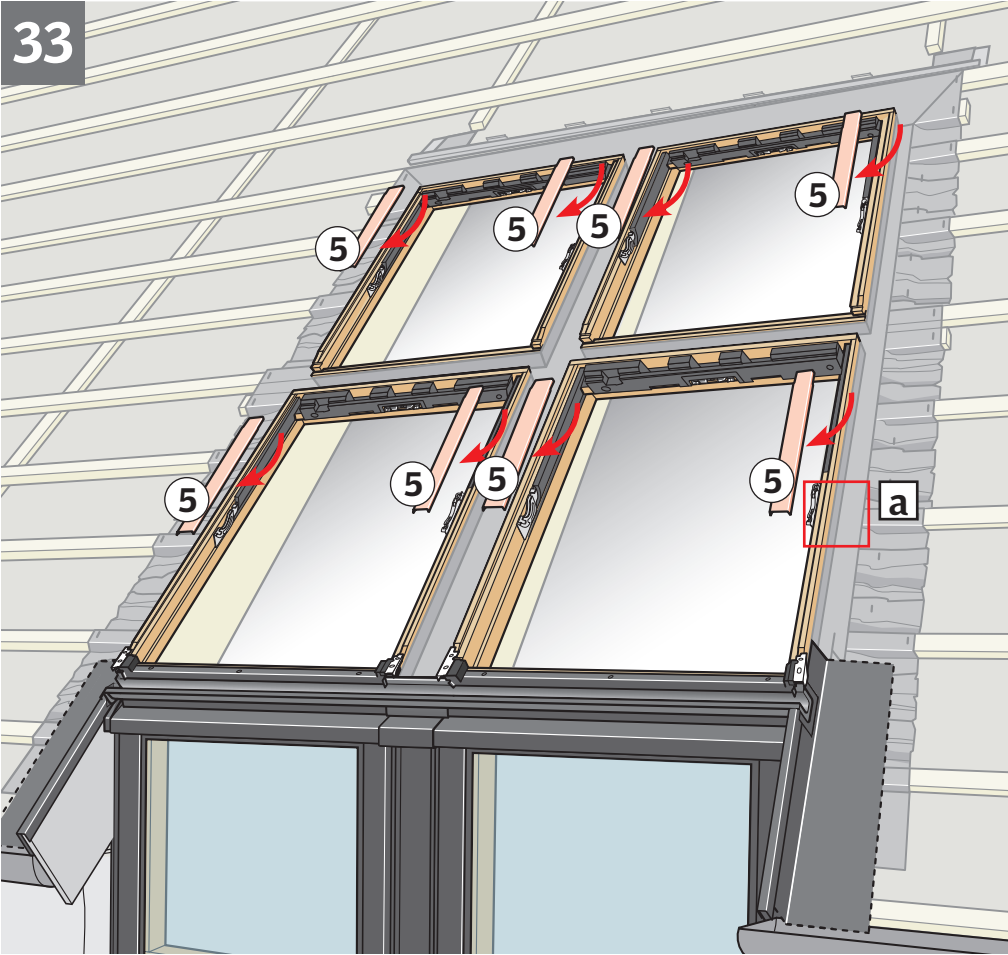
VFE



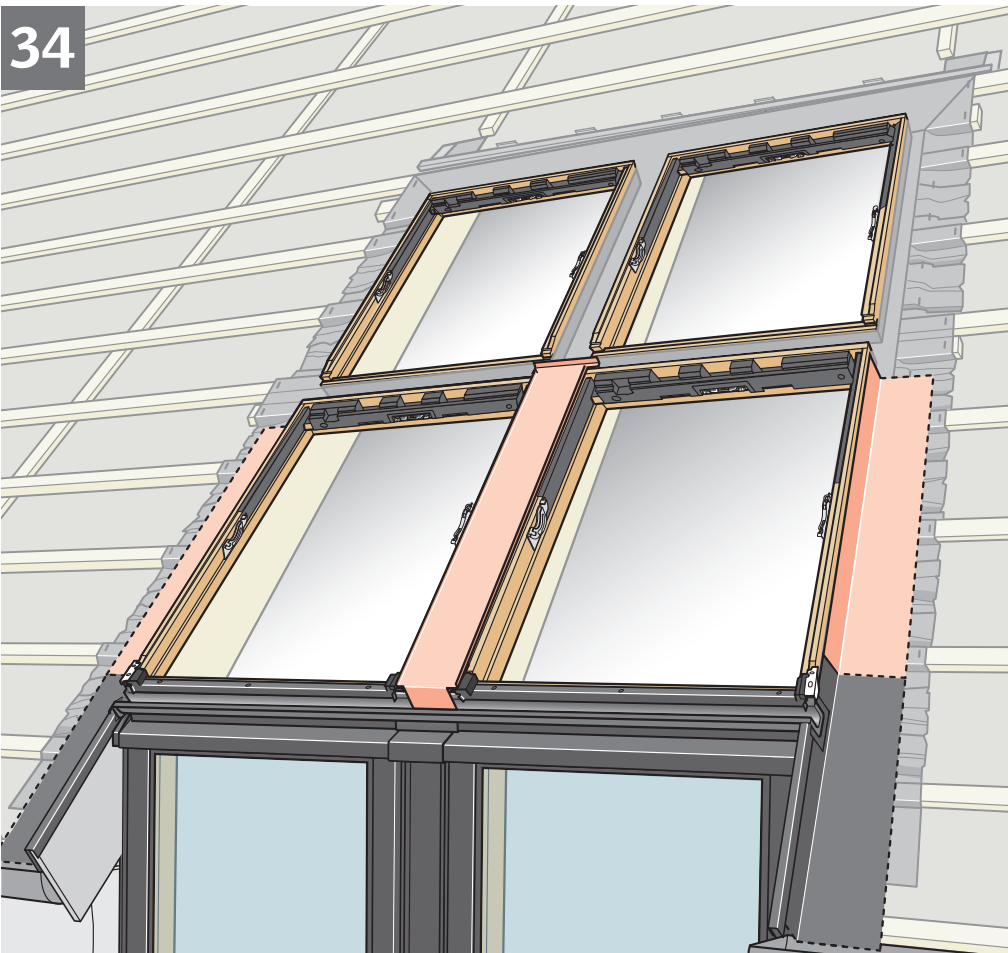
VIU

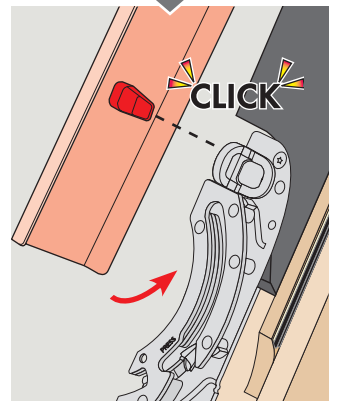
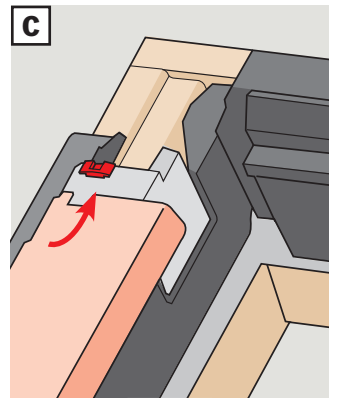
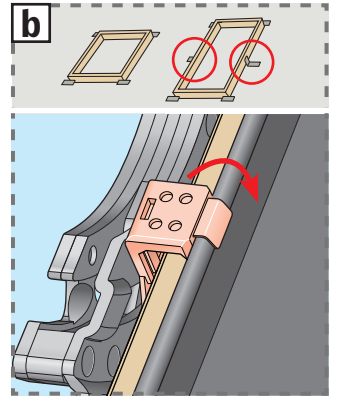
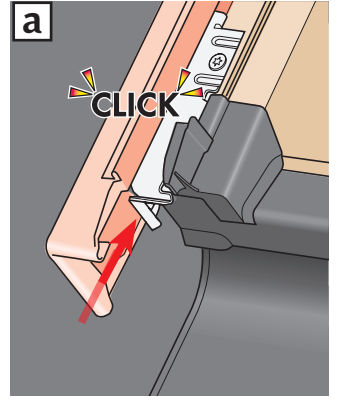
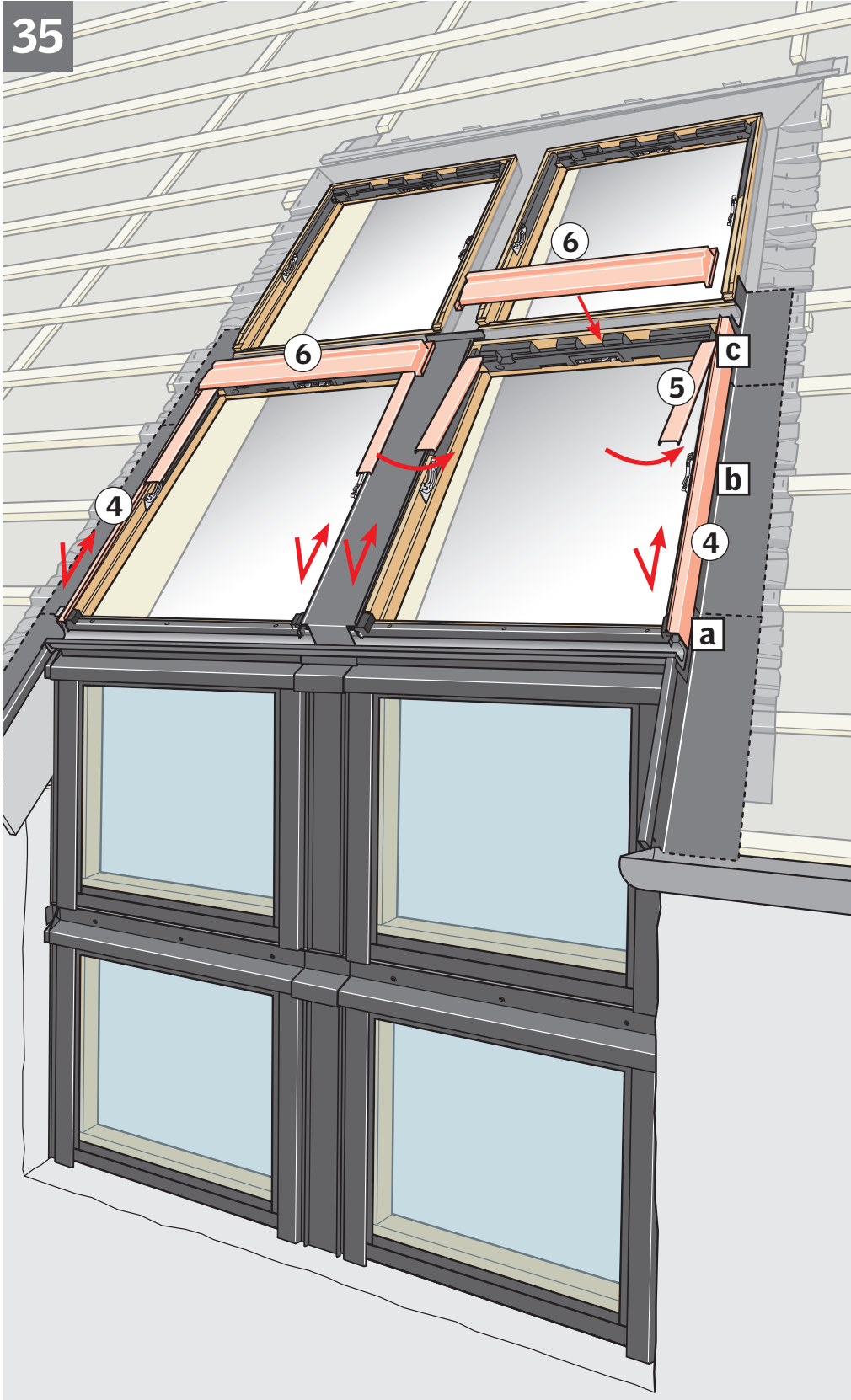


33

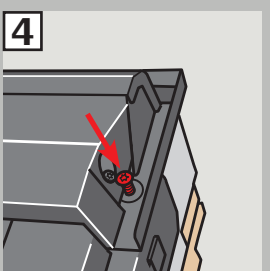
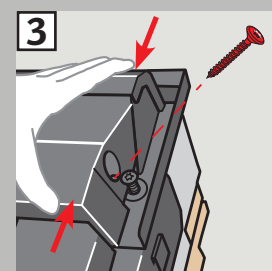
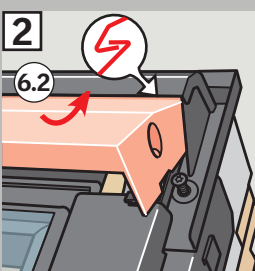
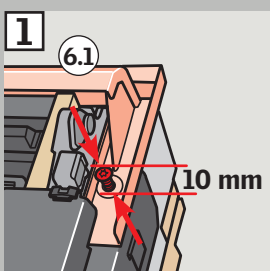


34

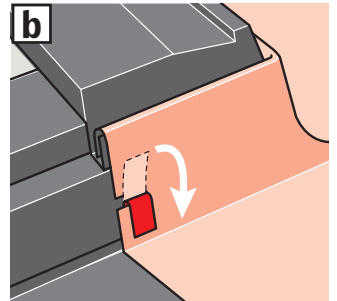
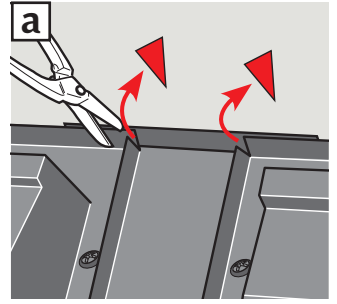
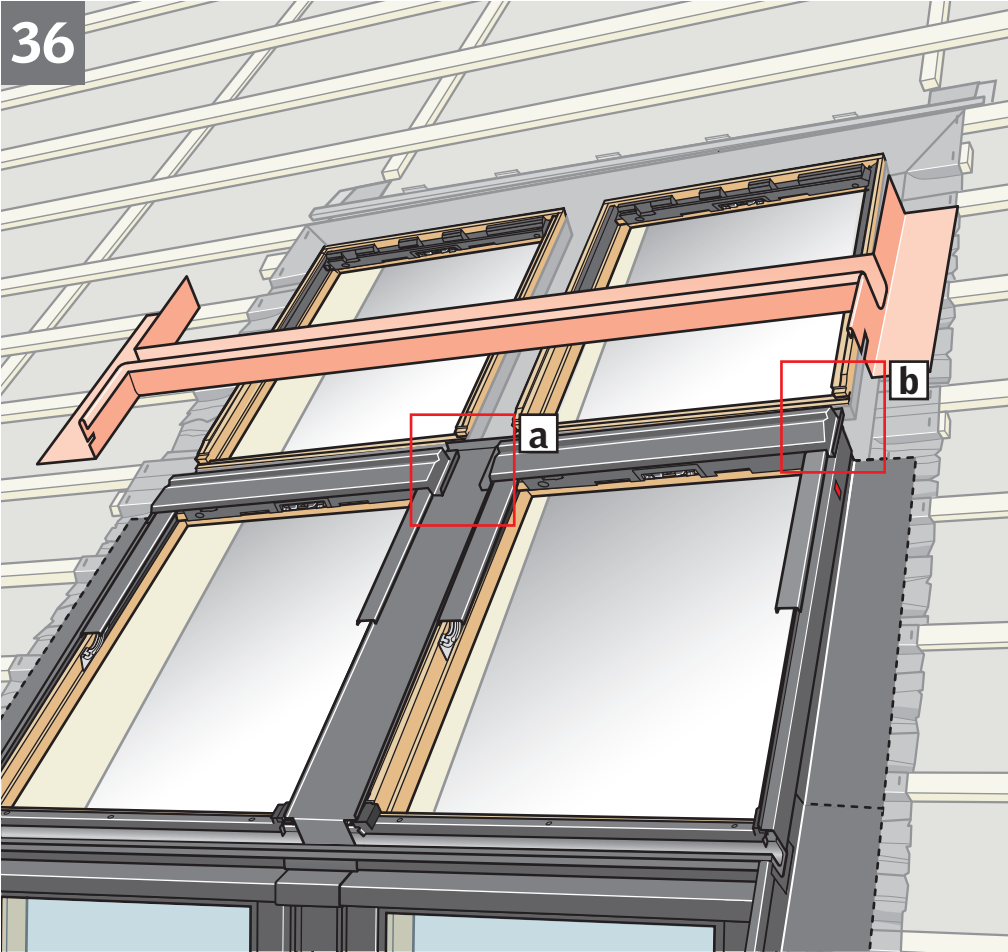




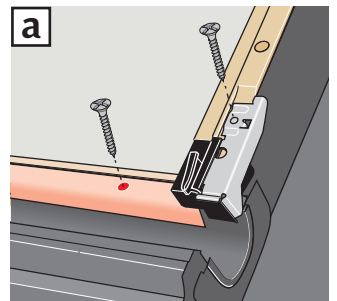
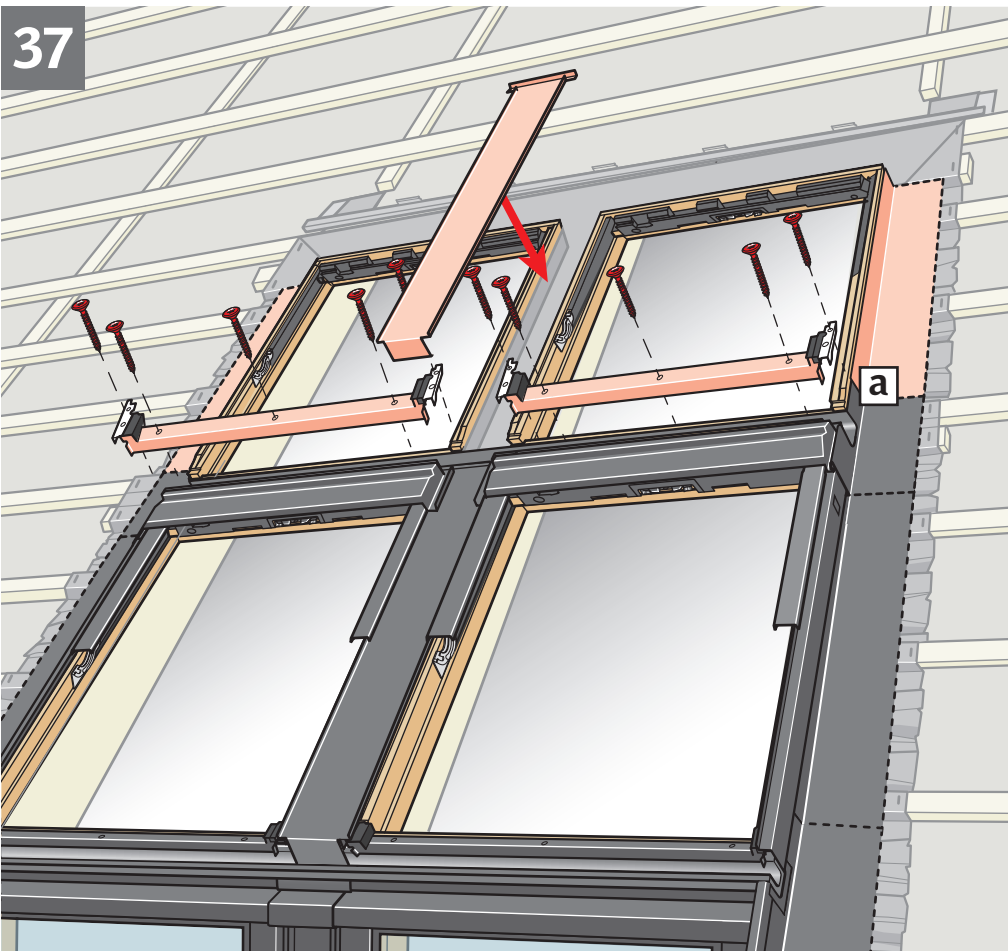
GPL / GPU  
GTL



36

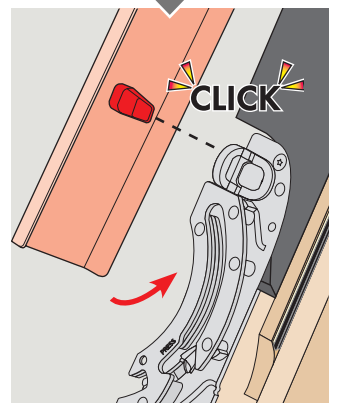
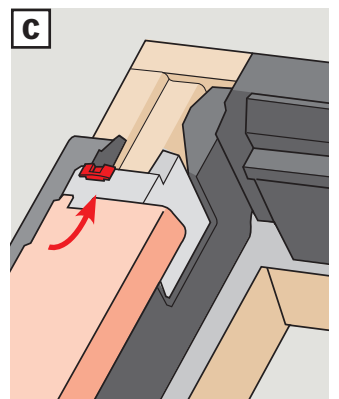
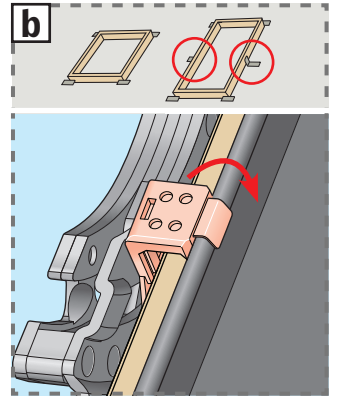
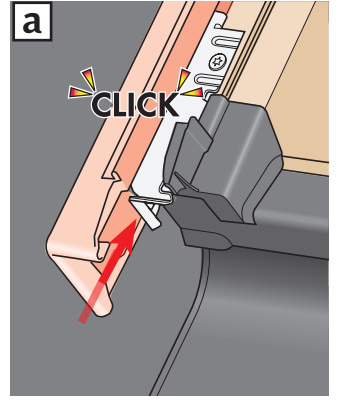
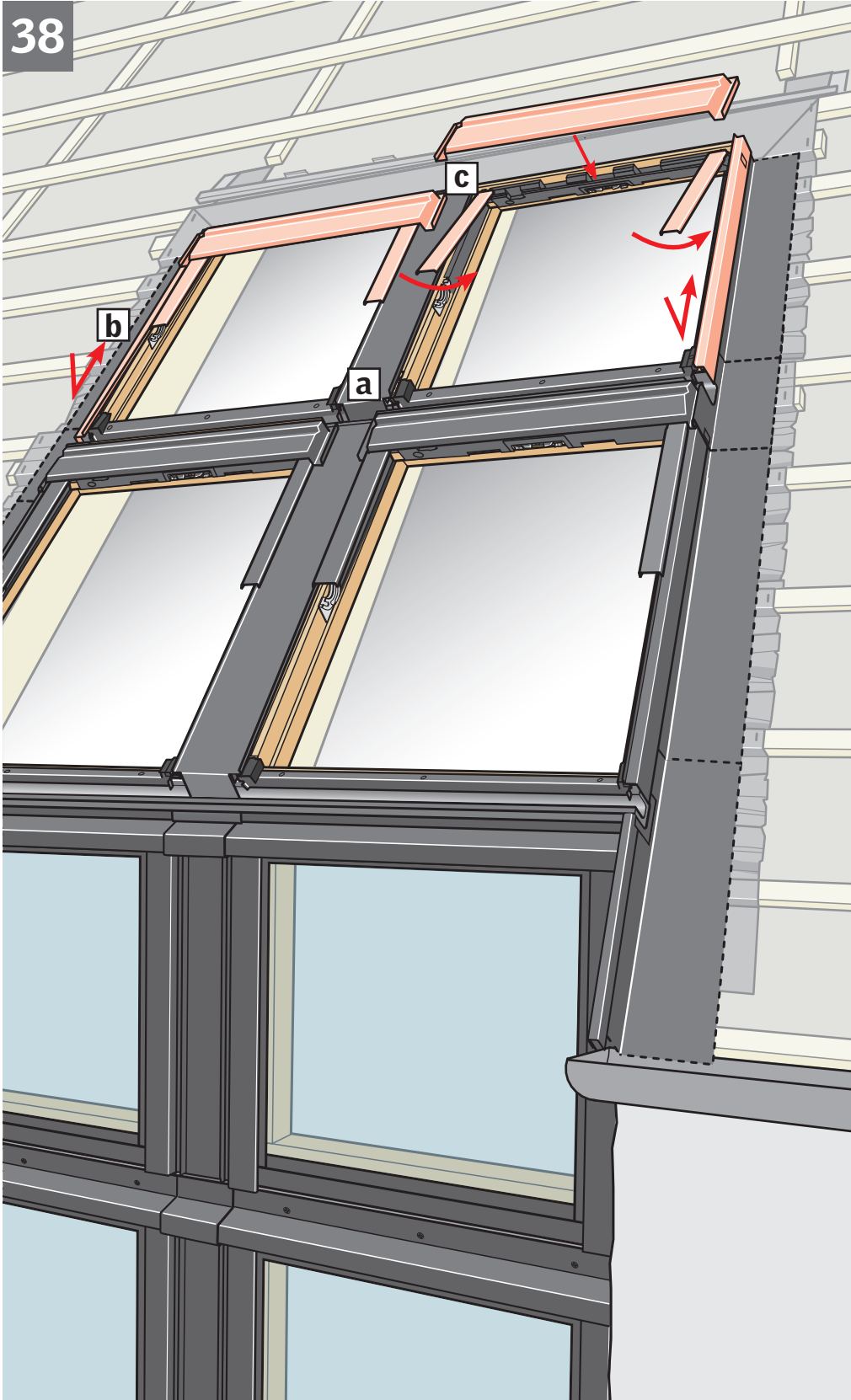


37

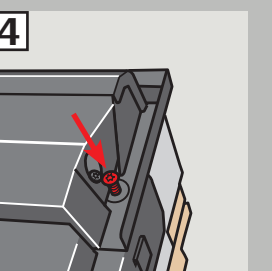
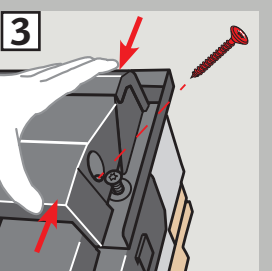
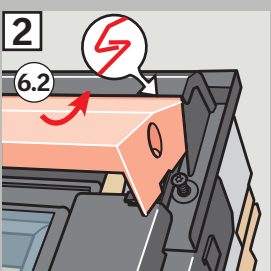
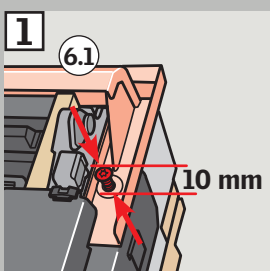




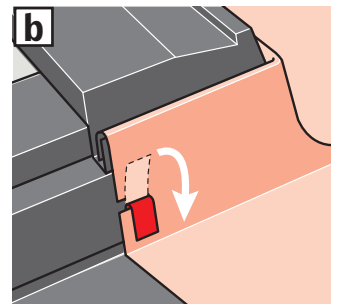
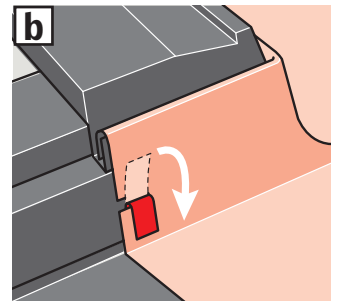
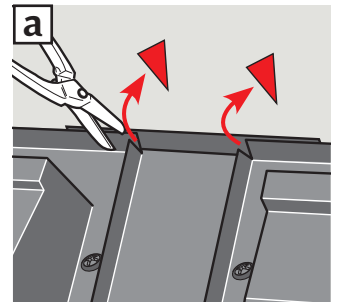
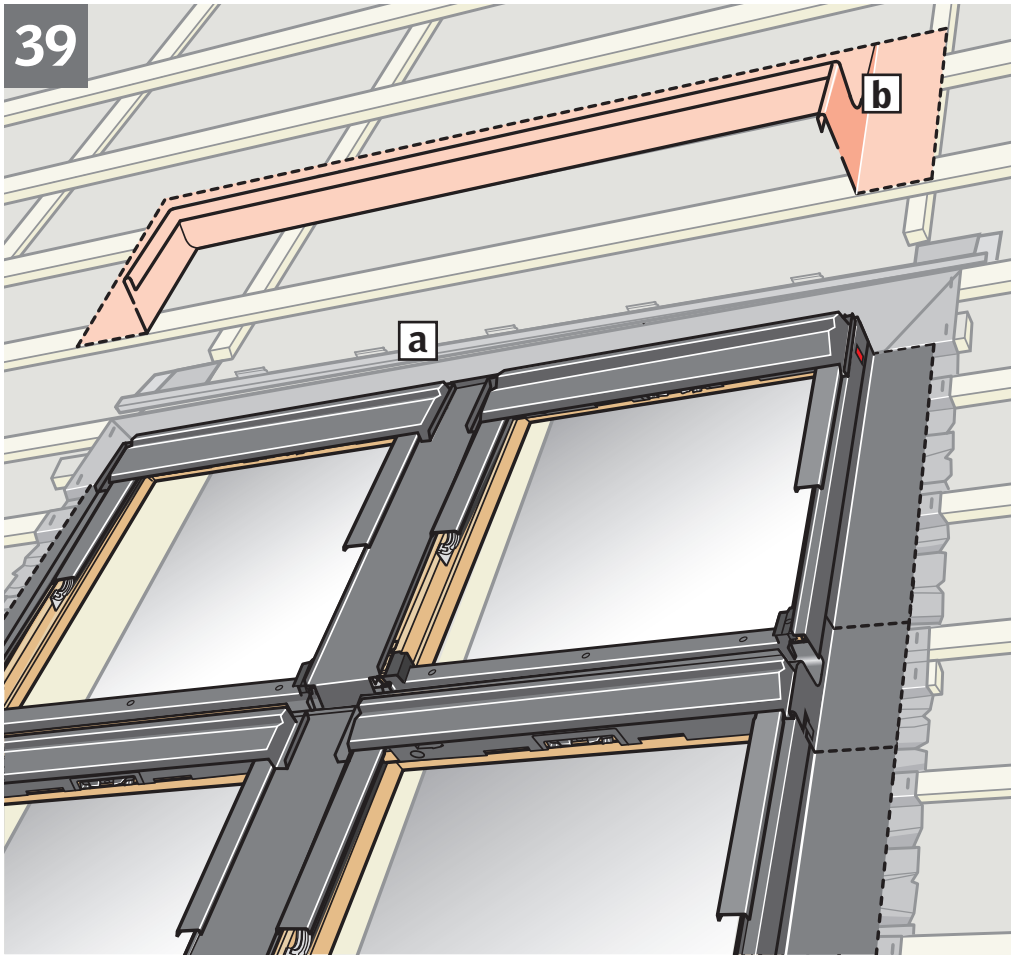
38



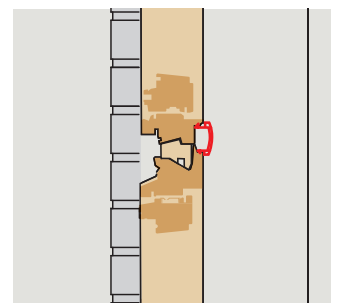
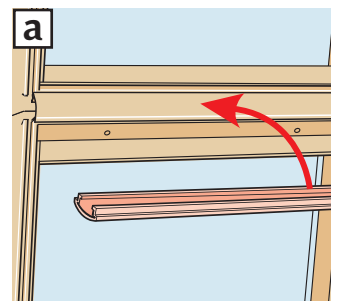
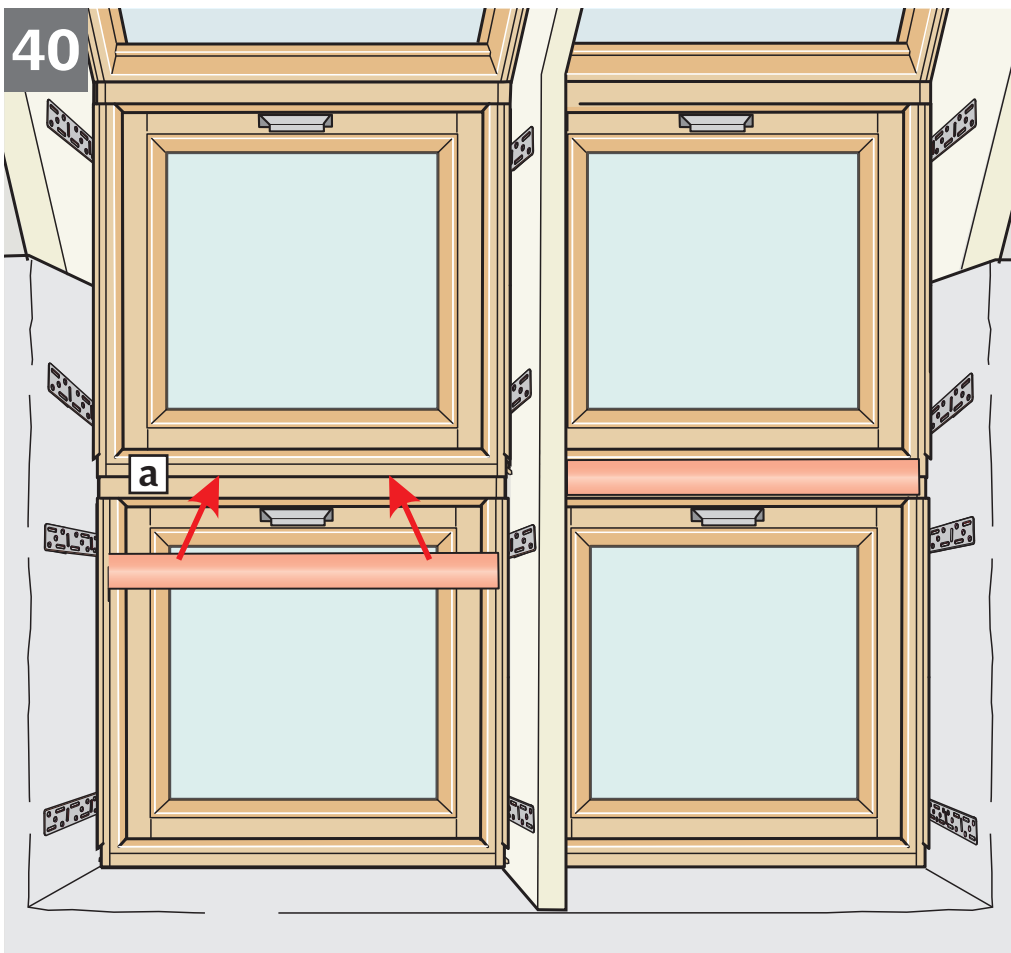
GPL / GPU  
GTL



39



40





<b>AR:</b> VELUX Argentina S.A. 348 4 639944	<b>EE:</b> VELUX Eesti OÜ 621 7790	<b>NZ:</b> VELUX New Zealand Ltd. 0800 650 445
<b>AT:</b> VELUX Österreich GmbH 02245/32 3 50	<b>ES:</b> VELUX Spain, S.A. 91 509 71 00	<b>PL:</b> VELUX Polska Sp. z o.o. (022) 33 77 000 / 33 77 070
<b>AU:</b> VELUX Australia Pty. Ltd. 1300 859 856	<b>FI:</b> VELUX Suomi Oy 0207 290 800	<b>PT:</b> VELUX Portugal, Lda 21 880 00 60
<b>BA:</b> VELUX Bosna i Hercegovina d.o.o. 033/626 493, 626 494	<b>FR:</b> VELUX France 0821 02 15 15 0,119€ TTC/min	<b>RO:</b> VELUX România S.R.L. 0-8008-83589
<b>BE:</b> VELUX Belgium (010) 42.09.09	<b>GB:</b> VELUX Company Ltd. 01592 778 225	<b>RS:</b> VELUX Srbija d.o.o. 011 20 57 500
<b>BG:</b> VELUX Bulgaria EOOD 02/955 99 30	<b>HR:</b> VELUX Hrvatska d.o.o. 01/5555 444	<b>RU:</b> ZAO VELUX (495) 737 75 20
<b>BY:</b> FE VELUX Roof Windows (017) 217 7385	<b>HU:</b> VELUX Magyarország Kft. (06/1) 436-0601	<b>SE:</b> VELUX Svenska AB 042/20 83 80
<b>CA:</b> VELUX Canada Inc. 1 800 88-VELUX (888-3589)	<b>IE:</b> VELUX Company Ltd. 01 848 8775	<b>SI:</b> VELUX Slovenija d.o.o. 01 724 68 68
<b>CH:</b> VELUX Schweiz AG 0848 945 549	<b>IT:</b> VELUX Italia s.p.a. 045/6173666	<b>SK:</b> VELUX Slovensko, s.r.o. (02) 33 000 555
<b>CL:</b> VELUX Chile Limitada 2 953 6789	<b>JP:</b> VELUX-Japan Ltd. 0570-00-8145	<b>TR:</b> VELUX Çatı Pencereleri Ticaret Limited Şirketi 0 216 302 54 10
<b>CN:</b> VELUX (CHINA) CO. LTD. 0316-607 27 27	<b>LT:</b> VELUX Lietuva, UAB (85) 270 91 01	<b>UA:</b> VELUX Ukraina TOV (044) 2916070
<b>CZ:</b> VELUX Česká republika, s.r.o. 531 015 511	<b>LV:</b> VELUX Latvia SIA 67 27 77 33	<b>US:</b> VELUX America Inc. 1-800-88-VELUX
<b>DE:</b> VELUX Deutschland GmbH 0800/3 27 27 27 Kostenlos aus dem deutschen Festnetz	<b>NL:</b> VELUX Nederland B.V. 030 - 6 629 629	
<b>DK:</b> VELUX Danmark A/S 45 16 45 16	<b>NO:</b> VELUX Norge AS 22 51 06 00	